



# Auswahlkatalog Antriebe

**SZM**  
Schaltanlagen  
Zubehör

BAD MUSKAU

SchaltanlagenZubehör Bad Muskau GmbH

Heideweg 2

02953 Bad Muskau

Telefon 035771/58300 – [info@szm-gmbh.de](mailto:info@szm-gmbh.de) - [www.szm-gmbh.de](http://www.szm-gmbh.de)

# **SZM Auswahlkatalog Antriebe**

## **Inhaltsverzeichnis**

### **1. 90.010/20 Kugelgelenkantrieb**

- 1.1 Auswahl Ausstattung
- 1.2 Maßblatt Kugelgelenkantrieb
- 1.3 Maßblatt Kugelgelenkantrieb mit Verriegelung
- 1.4 Darstellung Schaltstangen
- 1.5 Antriebsverriegelung
- 1.6 Auswahl Klemmhebel, vollst. für Antriebswelle
- 1.7 Auswahl Lager vorn
- 1.8 Zubehör Kugelgelenkantrieb
  - Klemmhebel, vollst. für Schaltgerätewelle (Dm 30mm)
  - Mitnehmer für Schaltgerätewelle (Dm 30mm)
  - Antriebshebel
- 1.9 Bezeichnungsbeispiele für Kugelgelenkantrieb
- 1.10 Darstellung Kugelgelenkantrieb – Standardausstattung
- 1.11 Darstellung Kugelgelenkantrieb mit Anbaumöglichkeiten Sperrmagnet

### **2. 94.010 Teleskopwellenantrieb mit Schwinggelenk, Kreuzgelenk und Handantrieb**

- 2.1 Bestell-Nummern
- 2.2 Bezeichnungsbeispiel
- 2.3 94.071 Handantrieb mit Anbau Sperrmagnet, Hilfsschalter
- 2.4 94.106 Schlüsselschild
- 2.5 94.040 Teleskopwelle vorn, vollst.
- 2.6. 94.045 Teleskopwelle hinten, vollst.
- 2.7 94.030 Schwinggelenk
- 2.8 94.050 Kreuzgelenk
- 2.9 Beispiel Montageanordnung für gerade Antriebsführung
- 2.10 SZM-Adapter Schwinggelenk-Klemmbock
- 2.11 94.060 Antriebshebel, vollst.

### **3. 86.020/25 Steckhebelantrieb**

- 3.1 Maßbild - Bestell-Nummer

### **4. 87.050/100/150 Drehantrieb**

- 4.1 Maßbild
- 4.2 Bestell-Nummern
- 4.3 Zubehör Drehantrieb
  - Antriebsverlängerung
  - Gestänge komplett
  - Kugelgelenkstange
  - Antriebshebel

### **5. 93.010/20/30/40 Doppelgestängeantrieb**

- 5.1 Bestell-Nummern
- 5.2 Antriebshebel

## **6. 80.100/110/120 Anbausatz für Meldeschalter**

- 6.1 Bestell-Nummern Verbindungssatz Flexzug-Schaltwelle und –Meldeschalterwelle
- 6.2 Bestell-Nummer Bausatz Anbau für Meldeschalter

## **7. 79.004 Klemmpaare für Rundsammelschienen**

- 7.1 Bestell-Nummern

## **8. 83.010 Wellenverlängerung**

- 8.1 Bestell-Nummern

## **9. Motorantrieb MD4**

- 9.1 Beschreibung / Betriebsanleitung / Wartungsvorschrift
- 9.2 Einbaubeispiele für Motorantrieb

## 90.010/20 KUGELGELENKANTRIEB

- Auswahl Ausstattung
- Maßblatt Kugelgelenkantrieb
- Maßblatt Kugelgelenkantrieb mit Verriegelung
- Darstellung Schaltstangen
- Antriebsverriegelung
- Auswahl Klemmhebel, vollst.
- Auswahl Lager vorn
- Zubehör Kugelgelenkantrieb
  - Klemmhebel, vollst. für Schaltgerätewelle (Dm 30mm)
  - Mitnehmer für Schaltgerätewelle (Dm 30mm)
  - Antriebshebel
- Bezeichnungsbeispiele für Kugelgelenkantrieb
- Darstellung Kugelgelenkantrieb – Standardausstattung
- Darstellung Kugelgelenkantrieb mit Anbaumöglichkeiten  
Sperrmagnet

## 90.010/20 Kugelgelenkantrieb Auswahl Ausstattung

Die Kugelgelenkantriebe sind klein dimensioniert und daher spannungsabstandsmäßig sehr günstig für fast alle Schaltertypen geeignet und in verschiedenen Varianten lieferbar.

Kugelgelenkantrieb mit Anschlag und Kugelraste mit auf der Welle verstellbarem Balkensymbol schwarz	90.010 - 01	für Trenner
mit auf der Welle verstellbarem Balkensymbol rot	02	für Erder
Kugelgelenkantrieb mit Anschlag und Kugelraste mit angefräster Nase rot ausgelegt (unverwechselbar)	90.020 -	für Erder
Mit Kragen am Lager vorn		-K
Länge Antriebswelle L in mm/ Länge Schaltstange X in mm		- 1000 / 500
Sondermaße möglich z. Bsp.		- 840 / 420
Hebelradius am Klemmhebel in mm (auch Sonderlösung möglich)		-H40 -H50 -H60 -H65 -H65/85 -H85/105
Isolierte Antriebswelle Dm 38mm		-ISO
Verstärkte Schaltstange mit M12 Kugelgelenk		-verstärktM12
Verstärkte Schaltstange mit M14x1,5 Kugelgelenk		-verstärktM14
Mit Langloch im Lager vorn		-mL
Mit Führungsleiste am Lager vorn		-FI
*Mit Verriegelung nur bei 90.010		-V*
Lagerwinkel hinten beidseitig abgeschrägt		-Ws
Ohne Lagerwinkel hinten		-oW
Ohne Kugelraste		-oKR

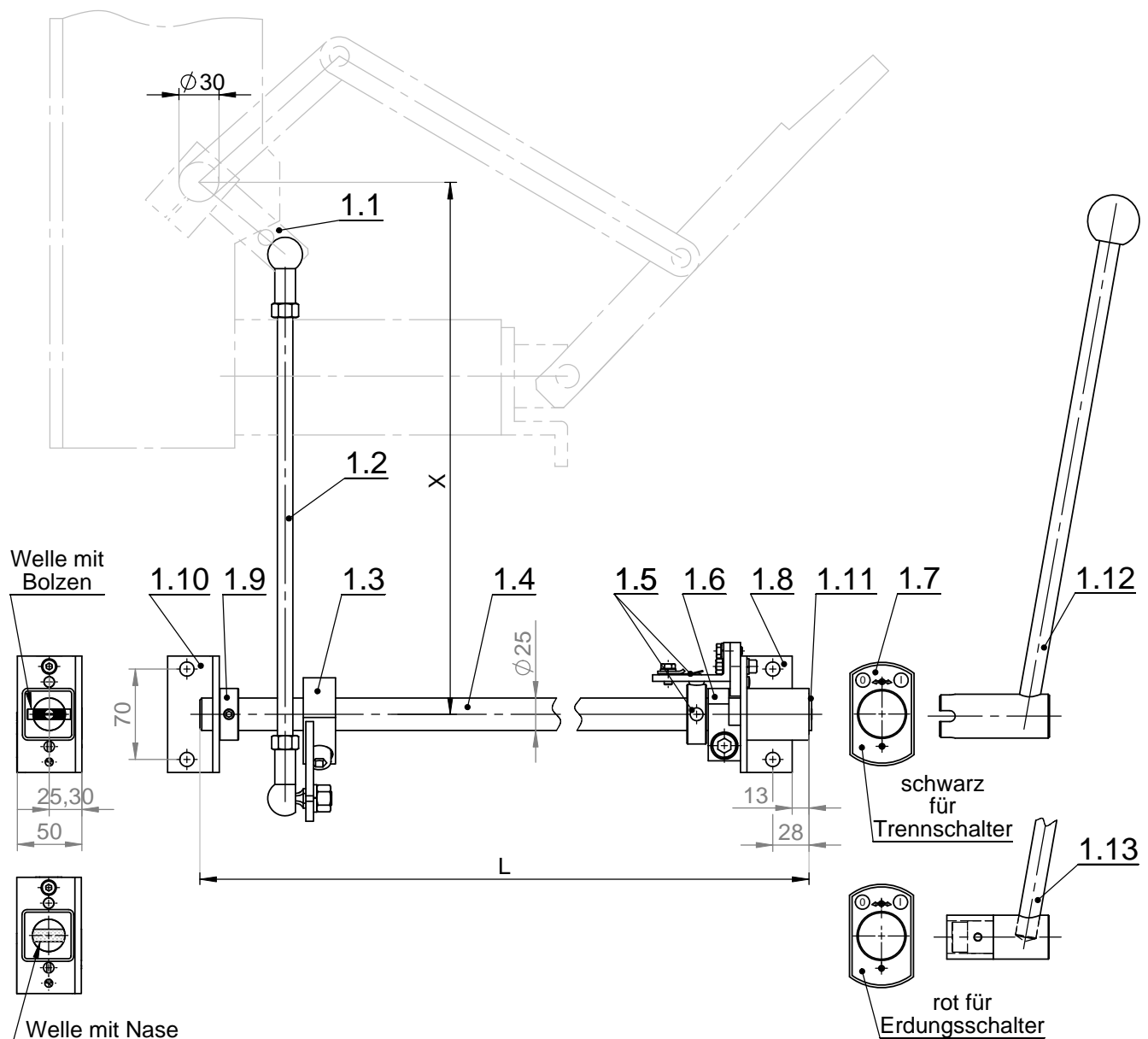
Zubehör:

81.015-02 Klemmhebel für Trennschalter (für Schaltgerätewelle Dm 30mm; siehe Maßblatt 1.1)

78.001 Mitnehmer für Erdungsschalter (für Schaltgerätewelle Dm 30mm; siehe Maßblatt 1.1)

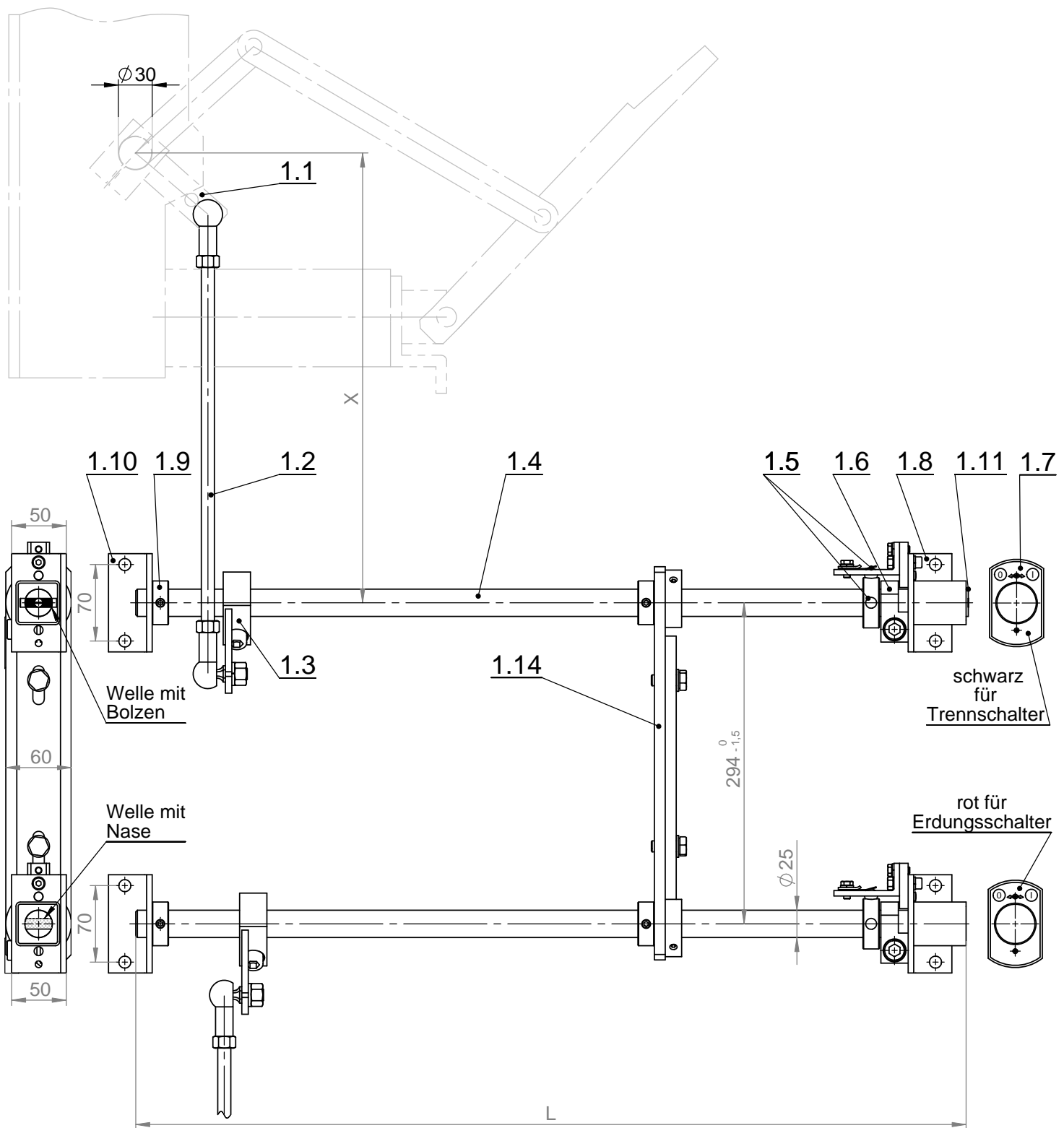
90.045 Antriebshebel für Trennschalter (siehe Maßblatt 1.12)

90.050 Antriebshebel für Erdungsschalter (siehe Maßblatt 1.13)



## Kugelenktrieb

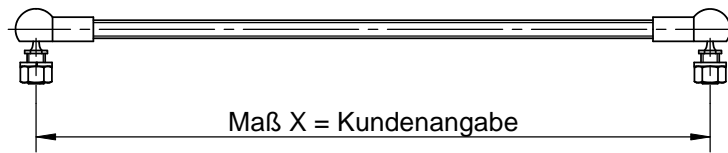
- 1.1 Klemmhebel oder Mitnehmer an Schaltgerätewelle Durchm. 30 mm
- 1.2 Schaltstange (Gewindestange M12 mit Kugelenk auf beiden Seiten)
- 1.3 Klemmhebel für Antriebswelle
- 1.4 Antriebswelle (Durchm. 25 mm Stahlwelle; Isolierwelle auf Anfrage)
- 1.5 Kugelraste (für Trenn- und Erdungsschalter)
- 1.6 90° Anschlag EIN-AUS
- 1.7 Anzeigeschild schwarz oder rot
- 1.8 Lager (Bohrungen Durchm. 11 mm für Befestigung mittels Schrauben M10)
- 1.9 Stelling
- 1.10 Lagerwinkel (Bohrungen Durchm. 11 mm für Befestigung mittels Schrauben M10)
- 1.11 -Balkenschild schwarz für Lasttrenn- und Trennschalter  
-Nase rot ausgelegt für Erdungsschalter
- 1.12 Antriebshebel für Lasttrenn- und Trennschalter
- 1.13 Antriebshebel für Erdungsschalter



### Kugelgelenkantriebe mit Verriegelung

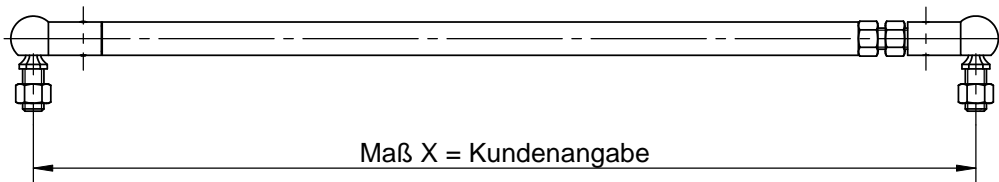
- 1.1 Klemmhebel oder Mitnehmer an Schaltgerätewelle Durchm. 30 mm
- 1.2 Schaltstange (Gewindestange M12 mit Kugelgelenk auf beiden Seiten)
- 1.3 Klemmhebel für Antriebswelle
- 1.4 Antriebswelle (Durchm. 25 mm Stahlwelle; Isolierwelle auf Anfrage)
- 1.5 Kuglraste (für Trenn- und Erdungsschalter)
- 1.6 90° Anschlag EIN-AUS
- 1.7 Anzeigeschild schwarz oder rot
- 1.8 Lager
- 1.9 Stelling
- 1.10 Lagerwinkel
- 1.11 -Balkenschild schwarz für Lasttrenn- und Trennschalter  
-Nase rot ausgelegt für Erdungsschalter
- 1.14 Verriegelung

### Schaltstange mit Gewindestange M12



### Schaltstange verstärkt M12 oder M14x1,5

Sollte das Maß-X über 500mm benötigt werden oder ein sehr schwer schaltbares Gerät betätigt werden, ist eine Schaltstange verstärkt M12 oder M14x1,5 zu empfehlen.

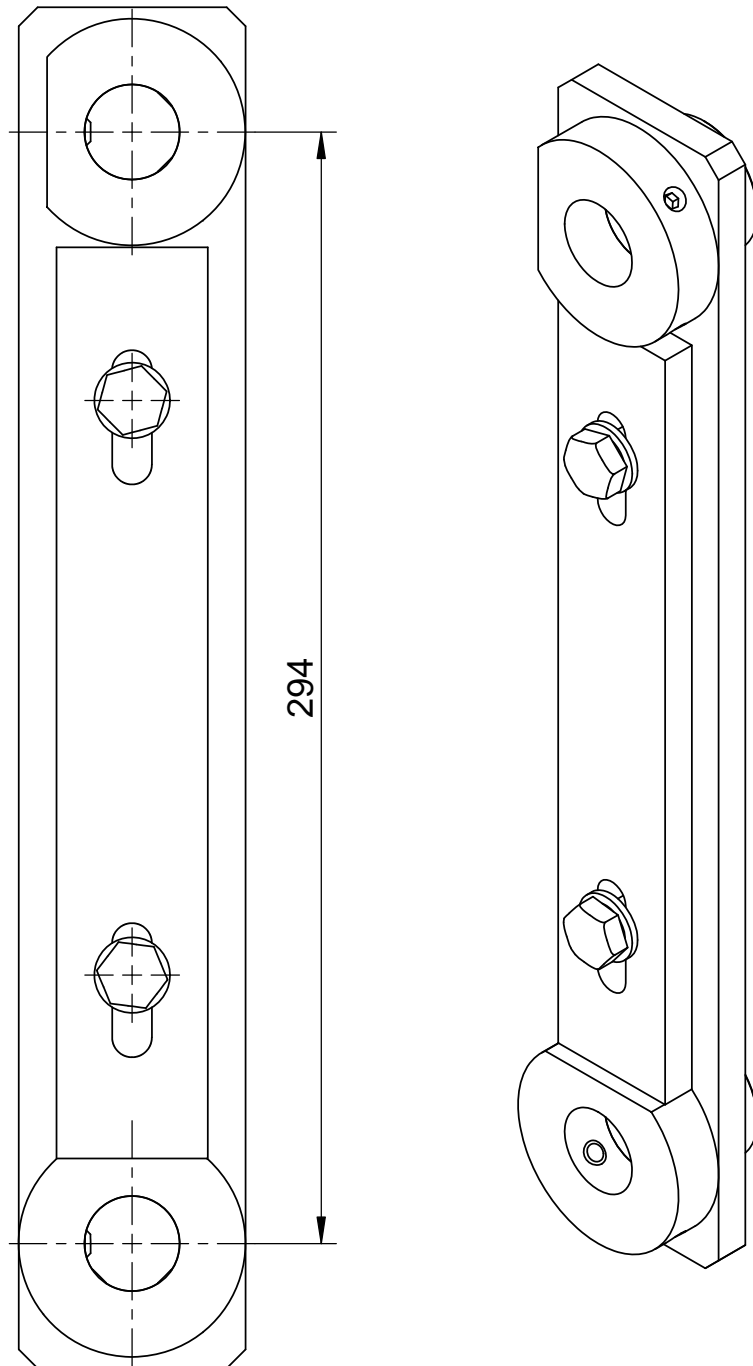


Dargestellt Schaltstange verstärkt M14x1,5.



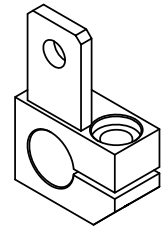
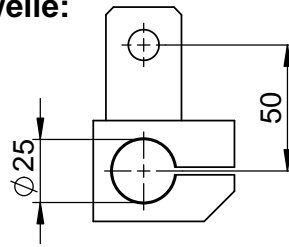
## 90.080-A294 Antriebsverriegelung für Kugelgelenkantrieb

(Einbaudarstellung siehe Maßblatt Kugelgelenkantrieb mit Verriegelung)

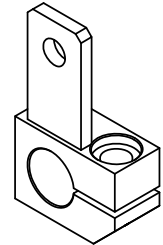
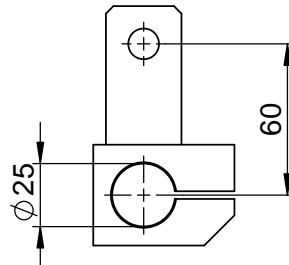


**Auswahl Klemmhebel, vollst. für Antriebswelle:**

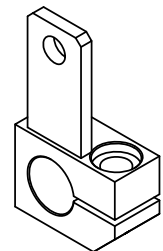
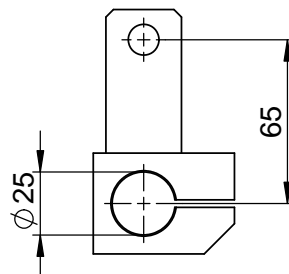
81.015-12 Klemmhebel, vollst.  
 - für Antriebswelle Dm 25mm  
 Hebelradius H=50mm.



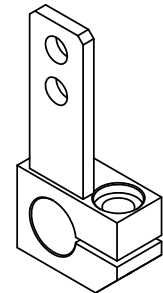
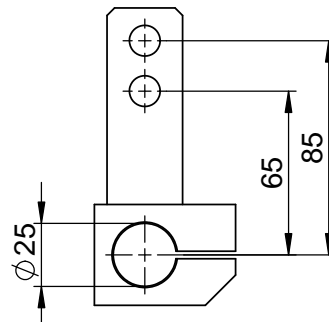
81.015-07 Klemmhebel, vollst.  
 - für Antriebswelle Dm 25mm  
 Hebelradius H=60mm.



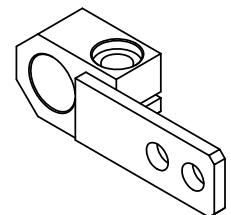
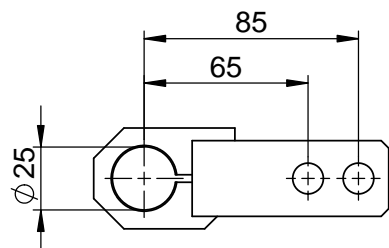
81.015-11 Klemmhebel, vollst.  
 - für Antriebswelle Dm 25mm  
 Hebelradius H=65mm.



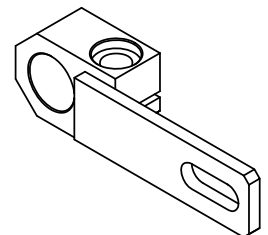
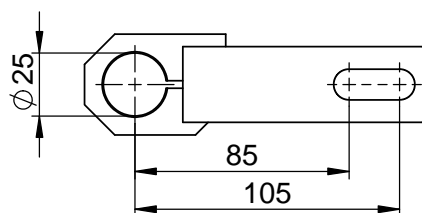
81.015-01 Klemmhebel, vollst.  
 - für Antriebswelle Dm 25mm  
 Hebelradius H=65/85mm.



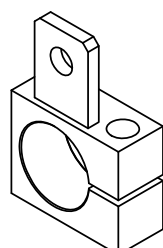
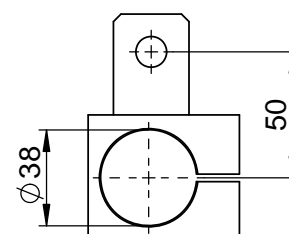
81.015-04 Klemmhebel, vollst.  
 - für Antriebswelle Dm 25mm  
 Hebelradius H=65/85mm.



81.015-19 Klemmhebel, vollst.  
 - für Antriebswelle Dm 25mm  
 Hebelradius H=85/105mm.

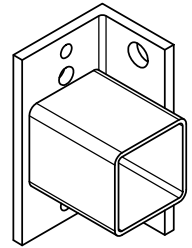
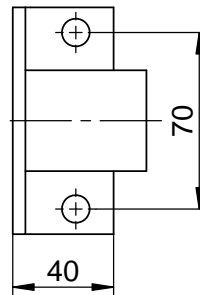
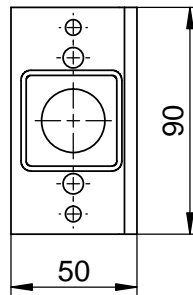


81.015-18 Klemmhebel, vollst.  
 - für isolierte Antriebswelle Dm 38mm  
 Hebelradius H=50mm.

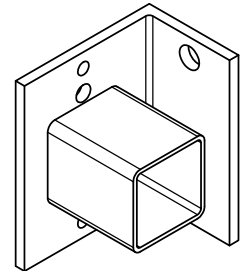
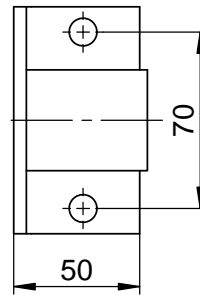
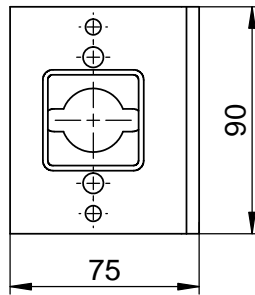


## Auswahl Lager vorn:

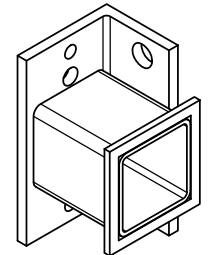
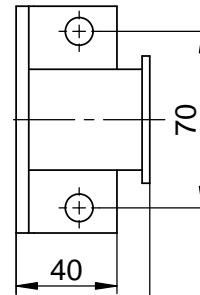
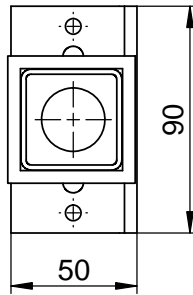
91.063-01 Lager vorn  
- für Antriebswelle Dm 25mm.



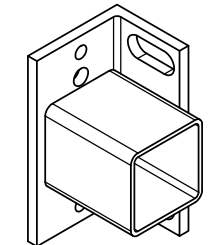
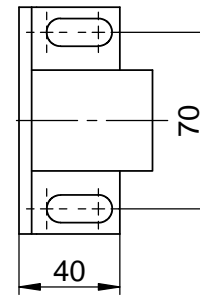
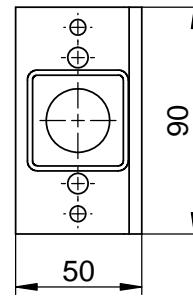
91.063-02 Lager vorn  
- für isolierte Antriebswelle  
Dm 38mm.



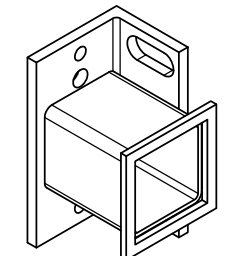
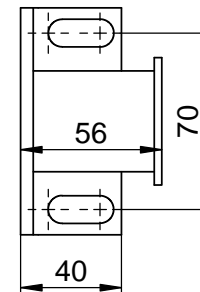
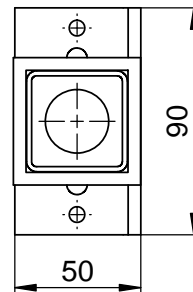
91.063-03 Lager vorn  
- für Antriebswelle Dm 25mm  
mit Kragen.



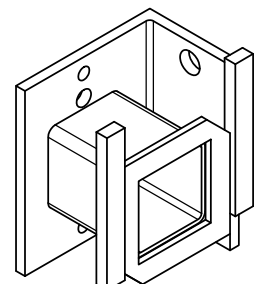
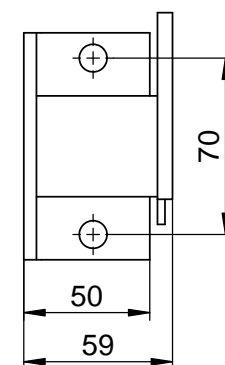
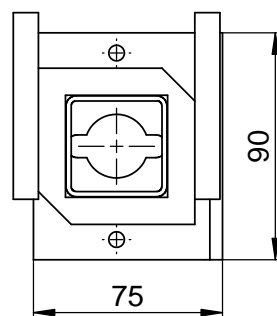
91.063-04 Lager vorn  
- für Antriebswelle Dm 25mm  
mit Langloch.



91.063-10 Lager vorn  
- für Antriebswelle Dm 25mm  
mit Kragen und Langloch.



91.063-07 Lager vorn  
- für isolierte Antriebswelle  
Dm 38mm mit Kragen und  
Führungsleiste.

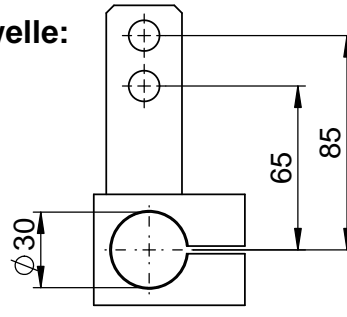


## Zubehör Kugelgelenkantrieb

### Auswahl Klemmhebel, vollst. für Schaltgerätewelle:

81.015-02 Klemmhebel, vollst. - **Standardausführung**

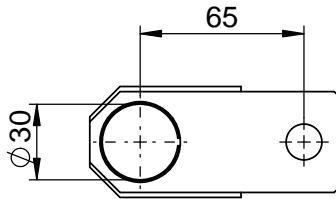
- Schaltgerätewelle Dm 30mm
- Hebelradius H=65/85mm.



### Sonderausführungen:

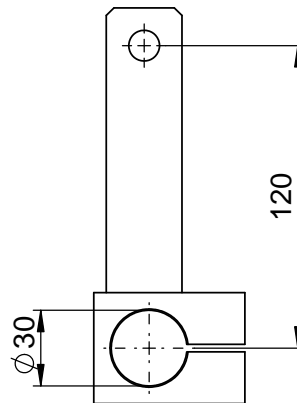
81.015-03 Klemmhebel, vollst.

- Schaltgerätewelle Dm 30mm
- Hebelradius H=65mm.



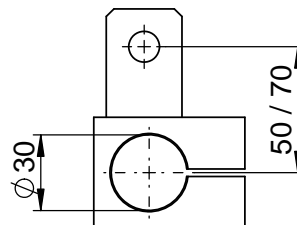
81.015-13 Klemmhebel, vollst.

- Schaltgerätewelle Dm 30mm
- Hebelradius H=120mm.



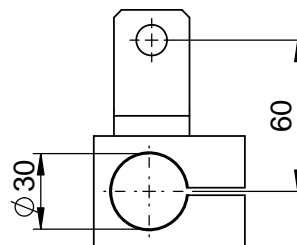
81.015-17 Klemmhebel, vollst.

- Schaltgerätewelle Dm 30mm
- Hebelradius H=50 oder 70mm.



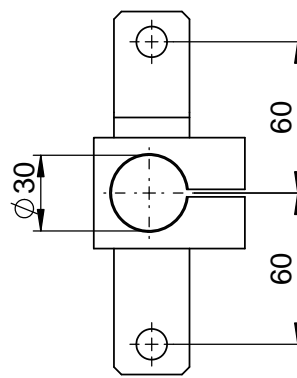
81.015-21 Klemmhebel, vollst.

- Schaltgerätewelle Dm 30mm
- Hebelradius H=60mm.



81.015-22 Klemmhebel, vollst.

- Schaltgerätewelle Dm 30mm
- Hebelradius 2x H=60mm.



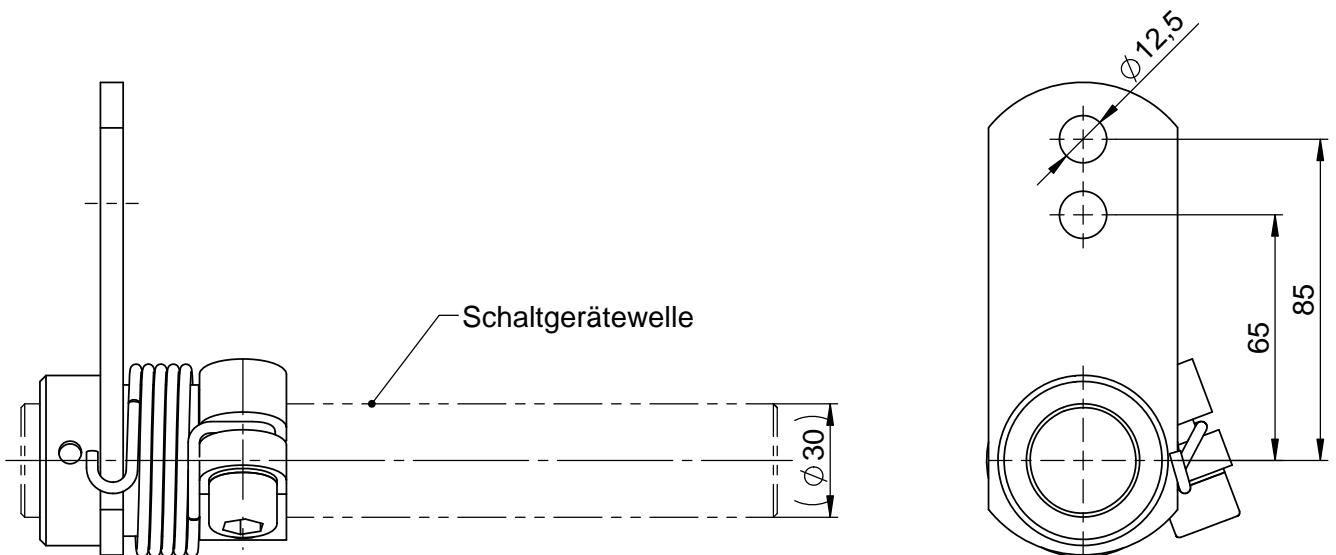
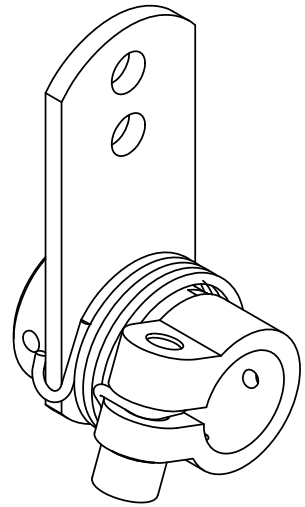
## Zubehör Kugelgelenkantrieb

### Auswahl Mitnehmer:

78.001-lang Mitnehmer (Hebelradius H=65/85mm)

78.001-kurz Mitnehmer (Hebelradius H=50mm)

78.001-mittel Mitnehmer (Hebelradius H=70mm)

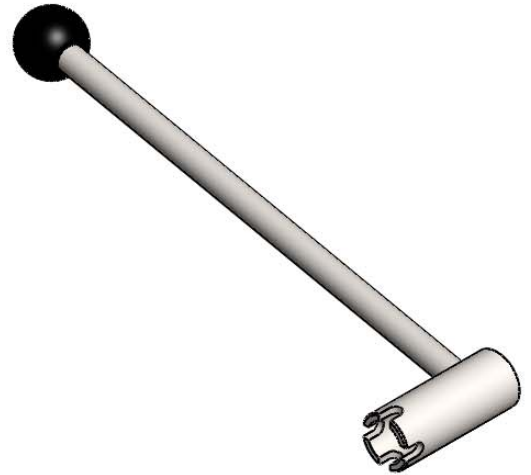


Dargestellt 78.001-lang Mitnehmer

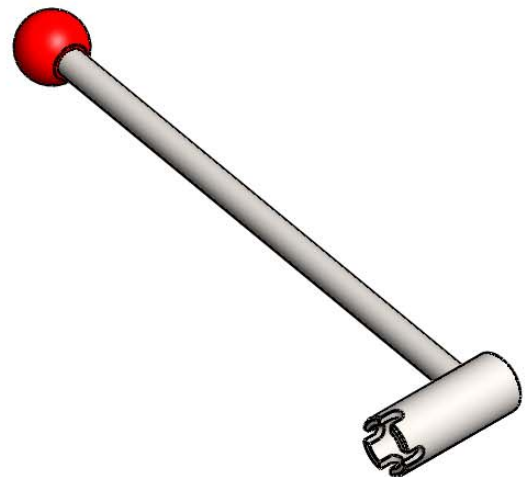
## Zubehör Kugelgelenkantrieb

### 90.045 Antriebshebel für Trennschalter

Für Kugelgelenkantrieb  
mit Bestellnummer 90.010-01 mit schwarzer Kugel

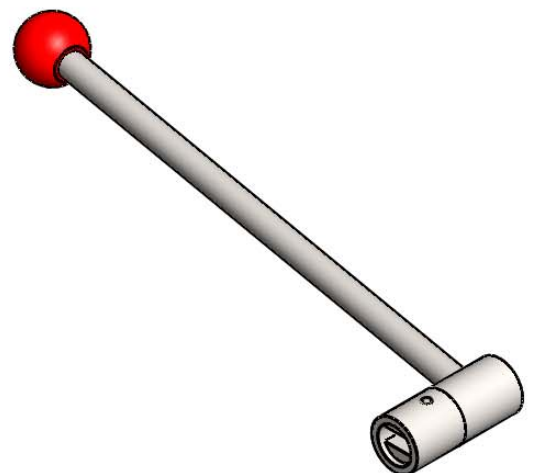


Für Kugelgelenkantrieb  
mit Bestellnummer 90.010-02 mit roter Kugel



### 90.050 Antriebshebel für Erdungsschalter

Für Kugelgelenkantrieb mit Bestellnummer 90.020



## **Bezeichnungsbeispiele für Kugelgelenkantrieb:**

### **90.010-01-K-1000/500-H65-mL-Ws**

Kugelgelenkantrieb für Trenner

mit Anschlag EIN-AUS, Kugelraste, verstellbares Balkensymbol schwarz, Kragen am Lager vorn, Antriebswelle Stahl  $D_m = 25$  mm und  $L = 1000$  mm, Schaltstange mit Kugelgelenken M12 beidseitig und  $X = 500$  mm, Klemmhebel mit Hebelradius = 65 mm, Langlöcher im Lager vorn, Lagerwinkel hinten beidseitig abgeschrägt,

Anzeigeschild schwarz

Hierzu passfähig: Antriebshebel für Trennschalter (90.045 schwarz)

### **90.010-02-1000/2000-H65/85-verstärktM12**

Kugelgelenkantrieb für Erder

mit Anschlag EIN-AUS, Kugelraste, verstellbares Balkensymbol rot, Antriebswelle Stahl  $D_m = 25$  mm und  $L = 1000$  mm, Schaltstange verstärkt mit Kugelgelenken M12 beidseitig und  $X = 2000$  mm, Klemmhebel mit Hebelradius = 65 und 85 mm,

Anzeigeschild rot

Hierzu passfähig: Antriebshebel für Trennschalter (90.045 rot)

### **90.020-K-1200/800-H50-ISO-FL**

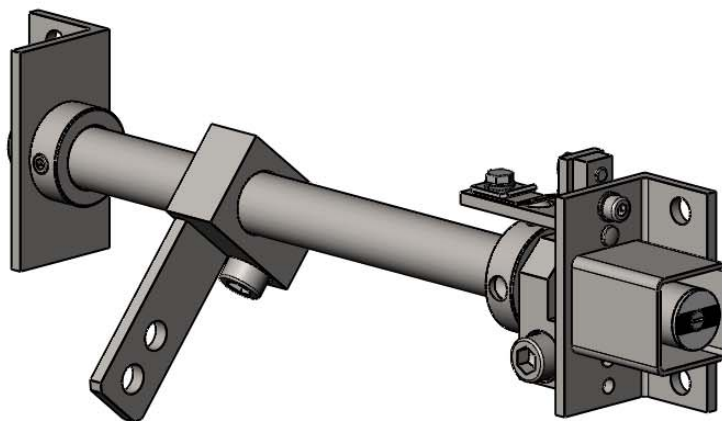
Kugelgelenkantrieb für Erder (unverwechselbar)

mit Anschlag EIN-AUS, Kugelraste, Anzeige rot, Kragen am Lager vorn, isolierte Antriebswelle  $D_m = 38$  mm und mit  $L = 1200$  mm, Schaltstange mit Kugelgelenken M12 beidseitig und  $X = 800$  mm, Klemmhebel für Antriebswelle  $D_m 38$  mm mit Hebelradius = 50 mm, zusätzlich Führungsleisten am Kragen beim Lager vorn,

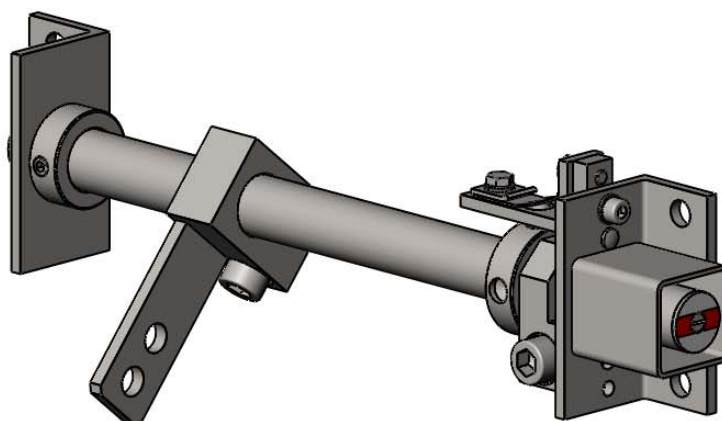
Anzeigeschild rot

Hierzu passfähig: Antriebshebel für Erdungsschalter (90.050)

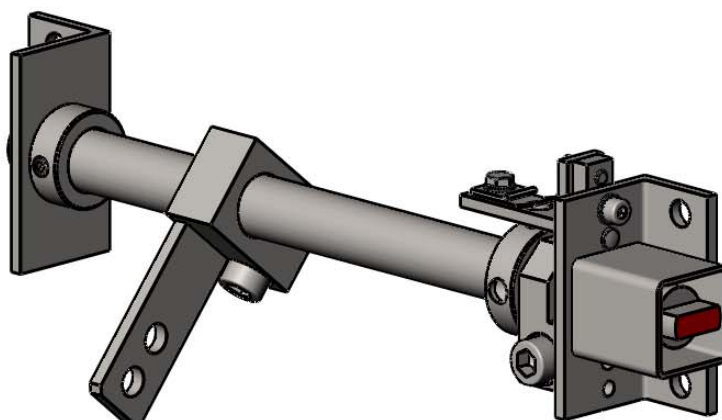
## 90.010/20 Kugelgelenkantrieb - Standardausstattung



90.010-01-L/X-H65/85 Kugelgelenkantrieb für Trenner mit Anschlag EIN-AUS, Kugelraste, verstellbares Balkensymbol schwarz, Antriebswelle Stahl  $D_m=25\text{mm}$  mit Länge = L und Schaltstange Länge = X (Schaltstange nicht dargestellt), Klemmhebel mit Hebelradius 65/85 mm und Anzeigeschild schwarz (nicht dargestellt).



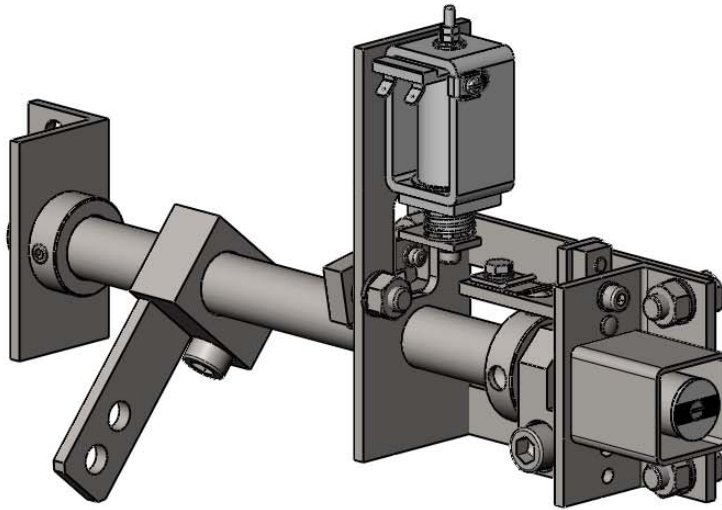
90.010-02-L/X-H65/85 Kugelgelenkantrieb für Erder mit Anschlag EIN-AUS, Kugelraste, verstellbares Balkensymbol rot, Antriebswelle Stahl  $D_m=25\text{mm}$  mit Länge = L und Schaltstange Länge = X (Schaltstange nicht dargestellt), Klemmhebel mit Hebelradius 65/85 mm und Anzeigeschild rot (nicht dargestellt).



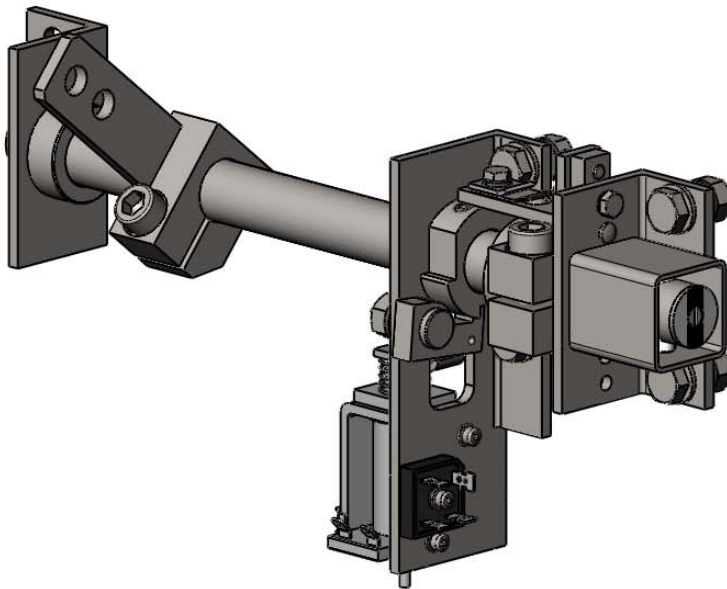
90.020-L/X-H65/85 Kugelgelenkantrieb für Erder (unverwechselbar) mit Anschlag EIN-AUS, Kugelraste, Anzeige rot, Antriebswelle Stahl  $D_m=25\text{mm}$  mit Länge = L und Schaltstange Länge = X (Schaltstange nicht dargestellt), Klemmhebel mit Hebelradius 65/85 mm und Anzeigeschild rot (nicht dargestellt)



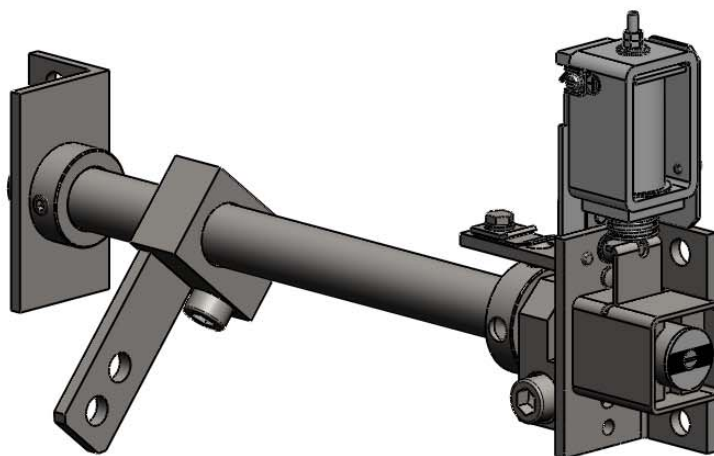
## Kugelgelenkantrieb mit Anbaumöglichkeiten Sperrmagnet



90.000-36-01  
Kugelgelenkantrieb mit Anbau Sperrmagnet oben



90.000-36-02  
Kugelgelenkantrieb mit Anbau Sperrmagnet unten



90.000-37  
Kugelgelenkantrieb mit Anbau Sperrmagnet-Verriegelung

## 94.010 TELESKOPWELLENANTRIEB MIT SCHWINGGELENK, KREUZGELENK UND HANDANTRIEB

- Bestell-Nummern
- Bezeichnungsbeispiel
- 94.071 Handantrieb mit Anbau Sperrmagnet, Hilfsschalter
- 94.106 Schlüsselschild
- 94.040 Teleskopwelle vorn, vollst.
- 94.045 Teleskopwelle hinten, vollst.
- 94.030 Schwinggelenk
- 94.050 Kreuzgelenk
- Beispiel Montageanordnung für gerade Antriebsführung
- SZM-Adapter Schwinggelenk-Klemmbock
- 94.060 Antriebshebel

## 94.010 Teleskopwellenantriebe mit Schwinggelenk, Kreuzgelenk und Handantrieb

Bestell-Nummern:

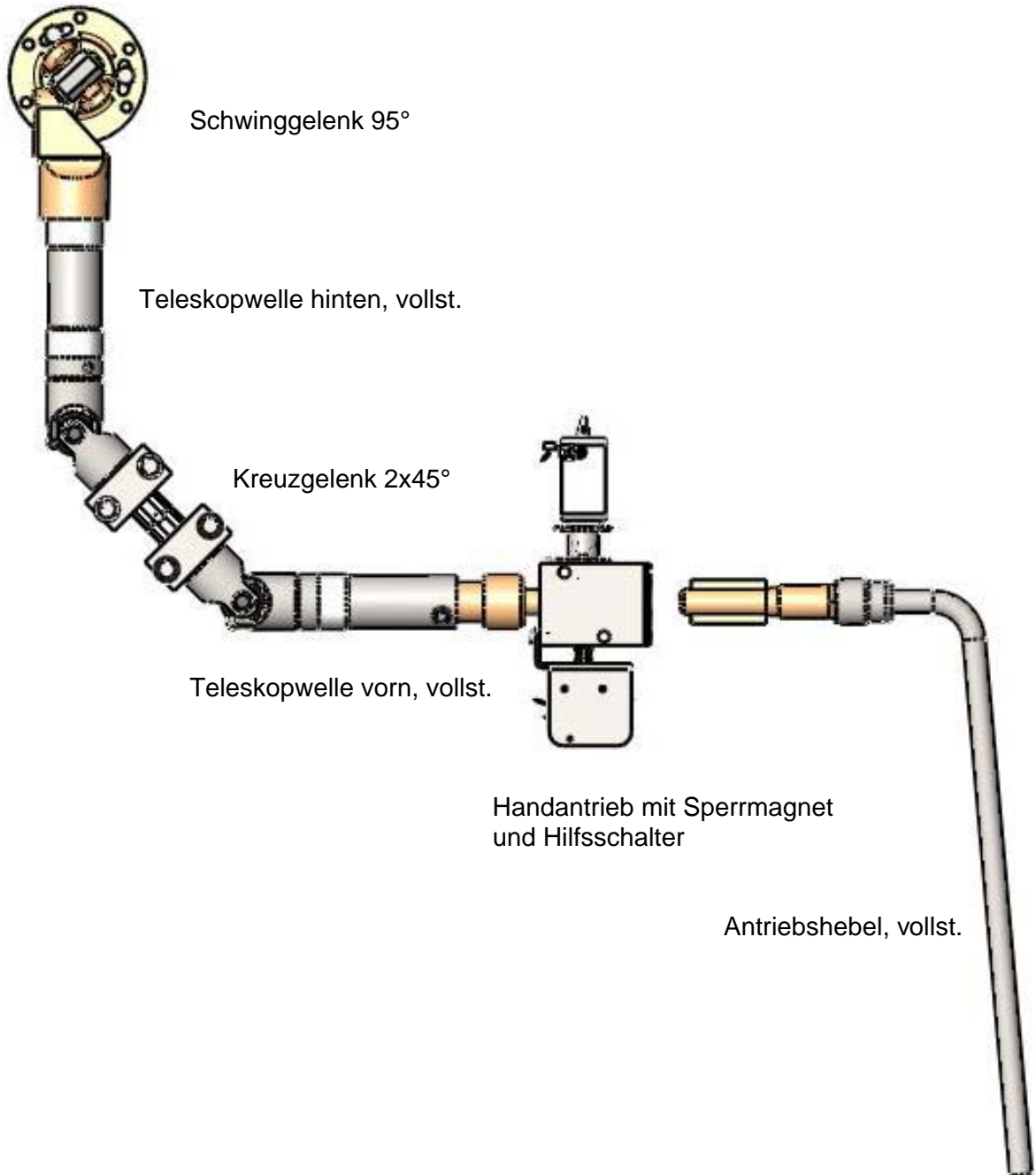
94.010 - \_\_ / \_\_ / \_\_ / \_\_ / \_\_

94.071-01 Handantrieb mit Sperrmagnet und Hilfsschalter	0 1	
94.071-02 Handantrieb mit Sperrmagnet	0 2	
94.071-03 Handantrieb mit Hilfsschalter	0 3	
(Abmaße und Parameter siehe 94.071 Handantrieb mit Anbau Sperrmagnet , Hilfsschalter)		
94.040-01 Teleskopwelle vorn, vollst.	0 1	
94.040-02 Teleskopwelle vorn, vollst.	0 2	
94.040-03 Teleskopwelle vorn, vollst.	0 3	
94.040-04 Teleskopwelle vorn, vollst.	0 4	
94.040-05 Teleskopwelle vorn, vollst.	0 5	
94.040-06 Teleskopwelle vorn, vollst.	0 6	
94.040-08 Teleskopwelle vorn, vollst.	0 8	
94.040-09 Teleskopwelle vorn, vollst.	0 9	
94.040-10 Teleskopwelle vorn, vollst.	1 0	
94.040-11 Teleskopwelle vorn, vollst.	1 1	
(Abmaße und Parameter siehe 94.040 Teleskopwelle vorn, vollst.)		
94.050-01 Kreuzgelenk 90°	0 1	
94.050-02 Kreuzgelenk 2x45°	0 2	
94.050-03 Kreuzgelenk 45°	0 3	
(Abmaße und Parameter siehe 94.050 Kreuzgelenk )		
94.045-01 Teleskopwelle hinten, vollst.	0 1	
94.045-02 Teleskopwelle hinten, vollst.	0 2	
94.045-03 Teleskopwelle hinten, vollst.	0 3	
94.045-04 Teleskopwelle hinten, vollst.	0 4	
94.045-05 Teleskopwelle hinten, vollst.	0 5	
94.045-06 Teleskopwelle hinten, vollst.	0 6	
94.045-07 Teleskopwelle hinten, vollst.	0 7	
94.045-08 Teleskopwelle hinten, vollst.	0 8	
(Abmaße und Parameter siehe 94.045 Teleskopwelle hinten, vollst.)		
94.030-01 Schwinggelenk 95° mit Keilwellenaufnahme	0 1	
94.030-02 Schwinggelenk 115° mit Keilwellenaufnahme	0 2	
94.030-03 Schwinggelenk 95° mit Sechskantaufnahme	0 3	
94.030-04 Schwinggelenk 115° mit Sechskantaufnahme	0 4	
(Abmaße und Parameter siehe 94.030 Schwinggelenk)		

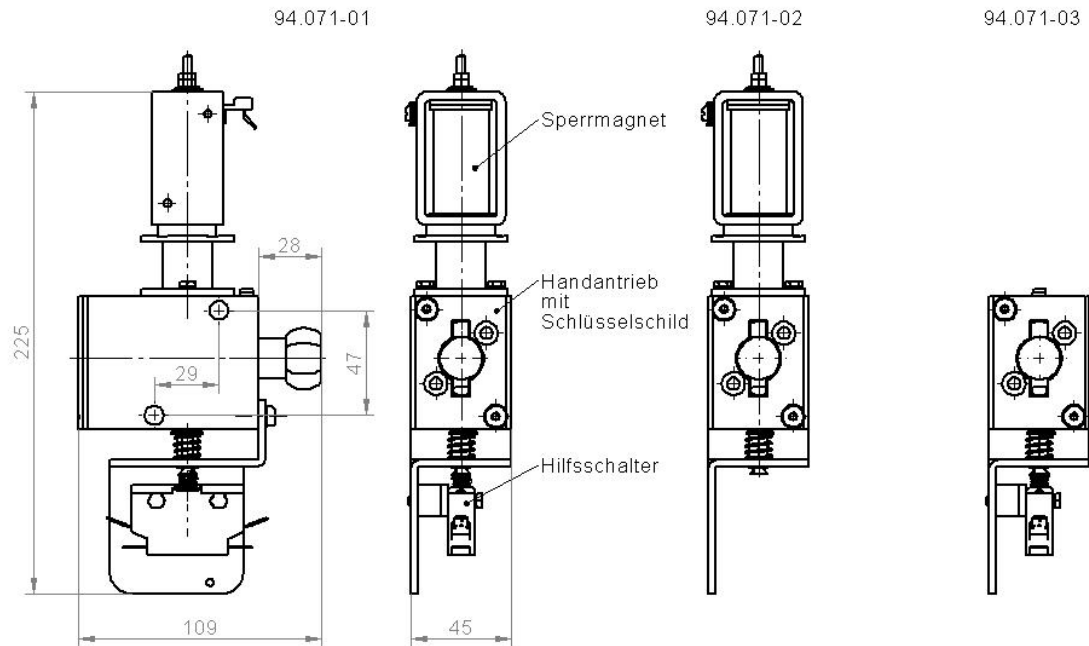
Bezeichnungsbeispiel:

94.010-01/01/02/01/01 Teleskopwellenantrieb mit

- 01 - 94.071-01 Handantrieb mit Sperrmagnet und Hilfsschalter
- 01 - 94.040-01 Teleskopwelle vorn, vollst. (Länge 190 bis 230 mm)
- 02 - 94.050-02 Kreuzgelenk 2x45°
- 01 - 94.045-01 Teleskopwelle hinten, vollst. (Länge 166 bis 266 mm)
- 01 - 94.030-01 Schwinggelenk 95° mit Keilwellenaufnahme



## 94.071 Handantrieb mit Anbau Sperrmagnet, Hilfsschalter



Bestell-Nummern:

94.071 - \_\_ / \_\_ - \_\_

94.071-01 Handantrieb mit Sperrmagnet und Hilfsschalter

0 1 / \_\_ - \_\_

94.071-02 Handantrieb mit Sperrmagnet

0 2 / \_\_ - \_\_

78.302-01 Sperrmagnet 24 V DC

0 1 \_

78.302-02 Sperrmagnet 60 V DC

0 2 \_

78.302-03 Sperrmagnet 110 V DC

0 3 \_

78.302-04 Sperrmagnet 230 V DC

0 4 \_

78.302-05 Sperrmagnet 125 V DC

0 5 \_

78.302-06 Sperrmagnet 48 V DC

0 6 \_

78.302-07 Sperrmagnet 110 V AC (mit Gleichrichter FB)

0 7 \_

78.302-08 Sperrmagnet 230 V AC (mit Gleichrichter FB)

0 8 \_

94.071-03 Handantrieb mit Hilfsschalter

0 3 / 0 0 \_

94.106-01 Schlüsselschild

1

94.106-02 Schlüsselschild

2

94.106-03 Schlüsselschild

3

94.106-04 Schlüsselschild

4

94.106-05 Schlüsselschild

5

94.106-06 Schlüsselschild

6

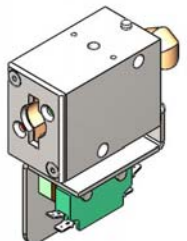
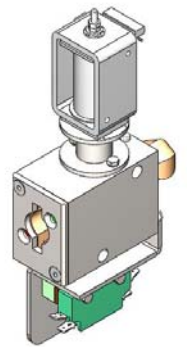
94.106-07 Schlüsselschild

7

94.106-08 Schlüsselschild

8

(Abmaße und Parameter siehe 94.106 Schlüsselschild)



Bezeichnungsbeispiel:

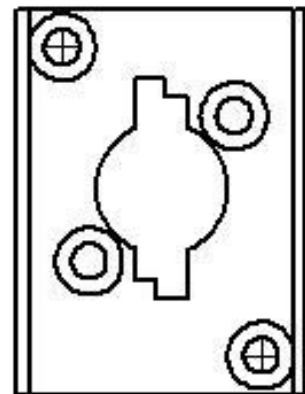
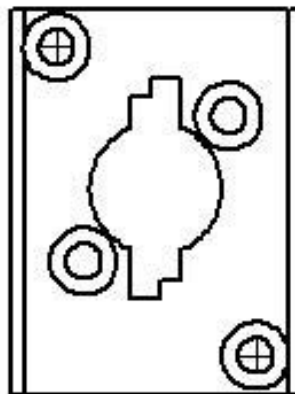
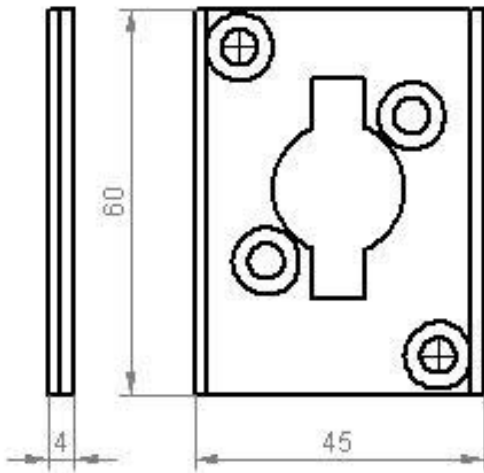
94.071-02/021 Handantrieb mit Sperrmagnet 60 V DC (ohne Hilfsschalter)  
und Schlüsselschild 94.106-01

# 94.106 Schlüsselschild

94.106-01

94.106-02

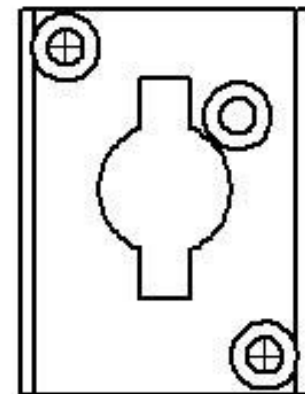
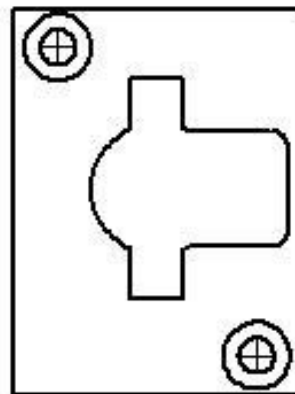
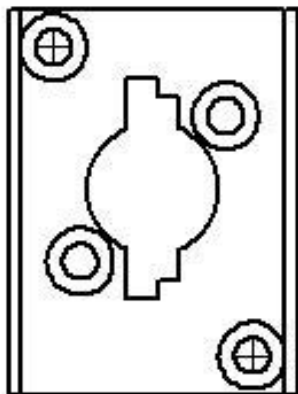
94.106-03



94.106-03

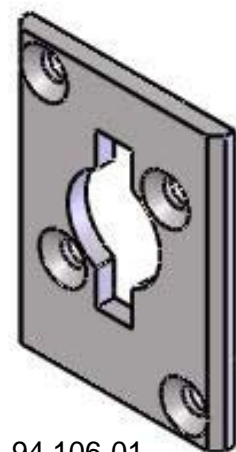
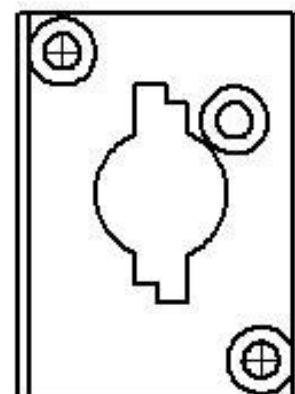
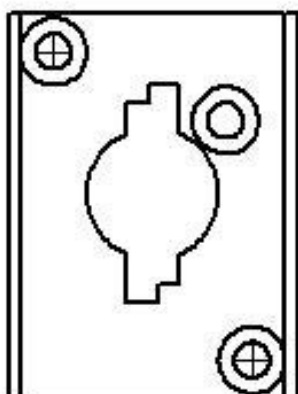
94.106-05

94.106-06



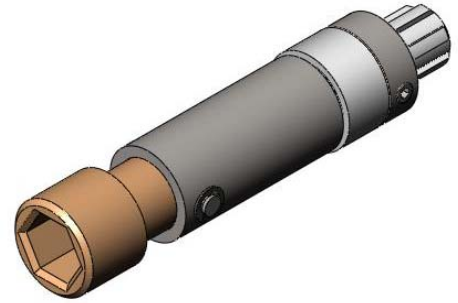
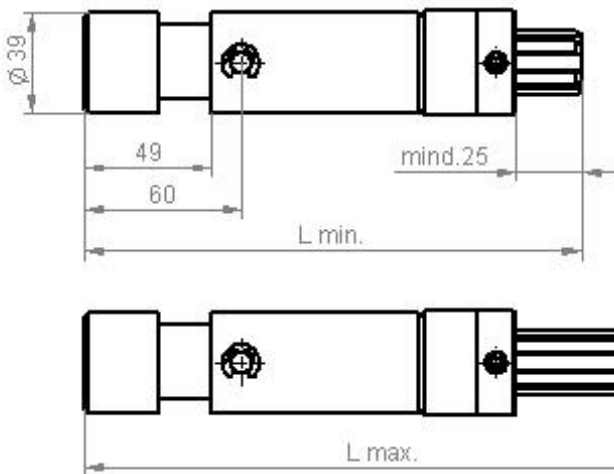
94.106-07

94.106-08



94.106-01

### 94.040 Teleskopwelle vorn, vollst.

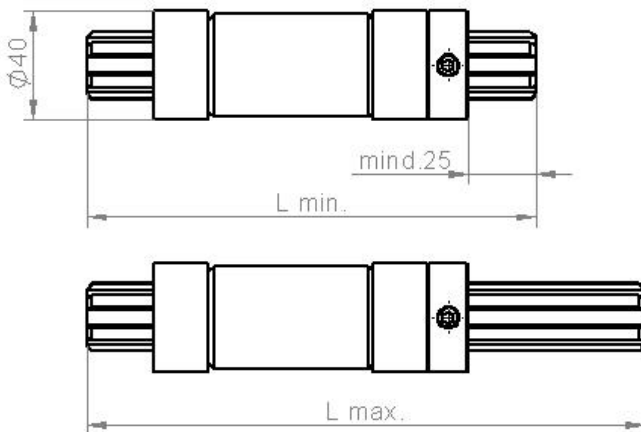


einstellbare Länge in mm

	min. - max.
94.040-01 Teleskopwelle vorn, vollst.	190 - 230
94.040-02 Teleskopwelle vorn, vollst.	230 - 310
94.040-03 Teleskopwelle vorn, vollst.	310 - 470
94.040-04 Teleskopwelle vorn, vollst.	470 - 790
94.040-05 Teleskopwelle vorn, vollst.	790 - 1430
94.040-06 Teleskopwelle vorn, vollst.	1430 - 2710
94.040-08 Teleskopwelle vorn, vollst.	310 - 440
94.040-09 Teleskopwelle vorn, vollst.	460 - 630
94.040-10 Teleskopwelle vorn, vollst.	1115 - 2080
94.040-11 Teleskopwelle vorn, vollst.	150 - 170
94.040-12 Teleskopwelle vorn, vollst.	1110 - 1565

Sonderlängen nach Kundenwunsch möglich.

### 94.045 Teleskopwelle hinten, vollst.

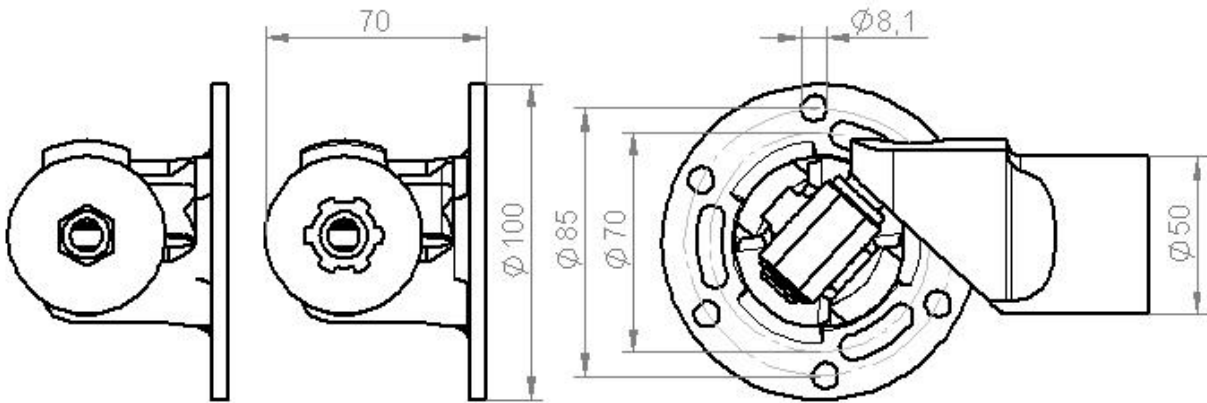


einstellbare Länge in mm

	min. - max.
94.045-01 Teleskopwelle hinten, vollst.	166 - 206
94.045-02 Teleskopwelle hinten, vollst.	206 - 286
94.045-03 Teleskopwelle hinten, vollst.	286 - 446
94.045-04 Teleskopwelle hinten, vollst.	446 - 766
94.045-05 Teleskopwelle hinten, vollst.	766 - 1406
94.045-06 Teleskopwelle hinten, vollst.	1406 - 2686
94.045-07 Teleskopwelle hinten, vollst.	446 - 606
94.045-08 Teleskopwelle hinten, vollst.	286 - 366

Sonderlängen nach Kundenwunsch möglich.

## 94.030 Schwinggelenk



94.030-03/04

94.030-01/02

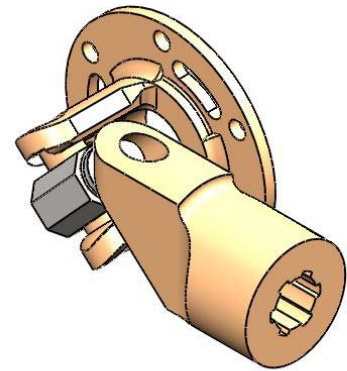
dargestellt: 94.030-01 (95°)

94.030-01 Schwinggelenk 95° mit Keilwellenaufnahme

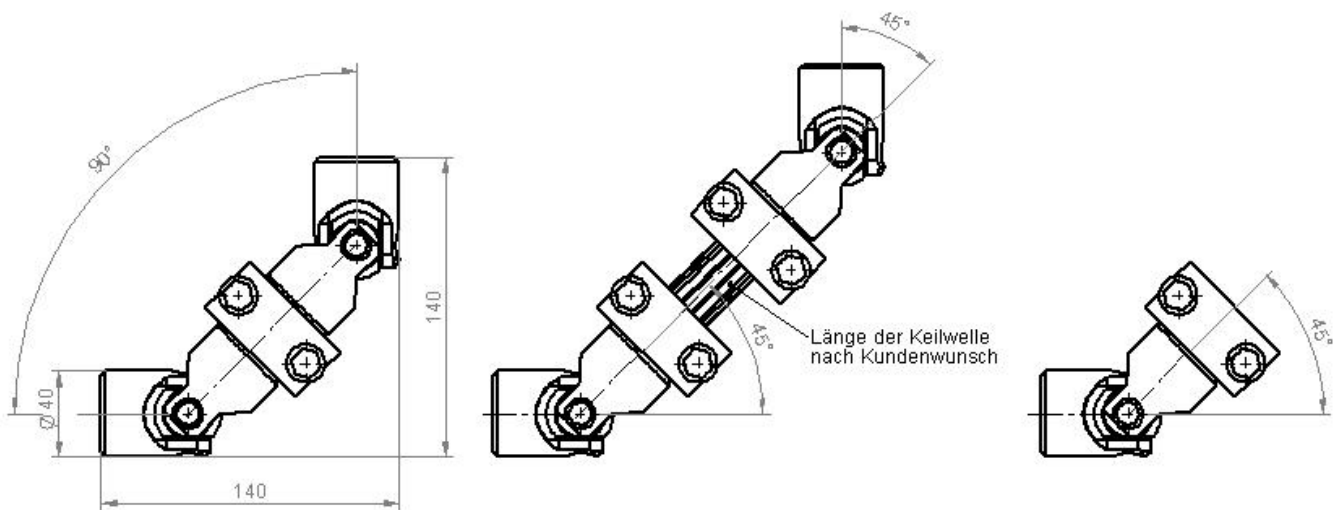
94.030-02 Schwinggelenk 115° mit Keilwellenaufnahme

94.030-03 Schwinggelenk 95° mit Sechskantaufnahme

94.030-04 Schwinggelenk 115° mit Sechskantaufnahme



## 94.050 Kreuzgelenk



94.050-01 Kreuzgelenk 90°

94.050-02 Kreuzgelenk 2x45°

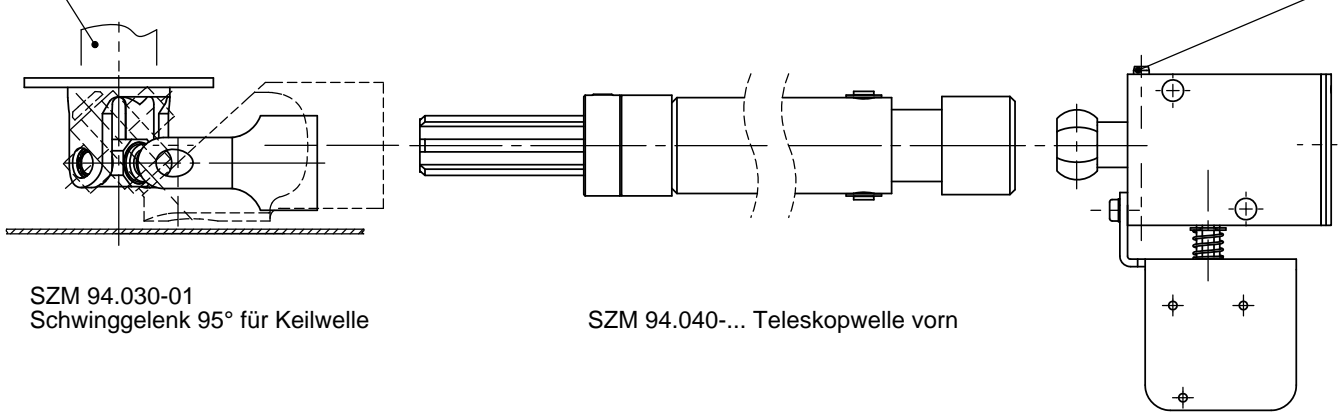
94.050-03 Kreuzgelenk 45°



## Beispiel Montageanordnung für gerade Antriebsführung

Schaltwelle des Schaltgerätes zu koppeln mittels Adapter (SZM-Adapter Schwinggelenk-Klemmbock für Schaltwelle Dm 30mm) oder über Lochscheibe des Schaltgerätes

Spannstift zur Begrenzung des Schaltwinkels 180° (der Lieferung beige stellt und zum nachträglichen Einbau bestimmt: oben oder unten im Handantrieb einschlagen, je nach gewünschter Schaltrichtung bzw. Einbaulage)



SZM 94.030-01  
Schwinggelenk 95° für Keilwelle

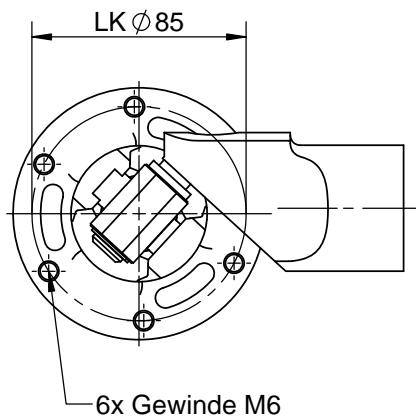
SZM 94.040-... Teleskopwelle vorn

SZM 94.070-01 Handantrieb

## SZM-Adapter Schwinggelenk-Klemmbock

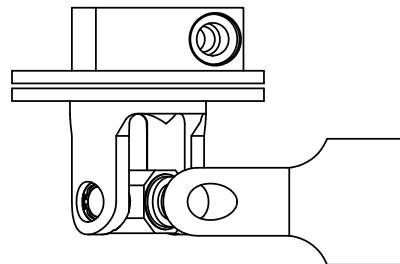
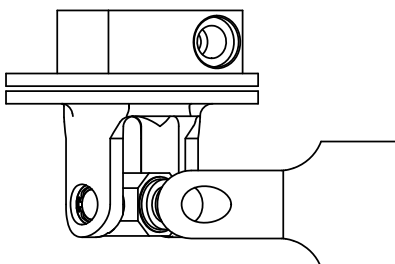
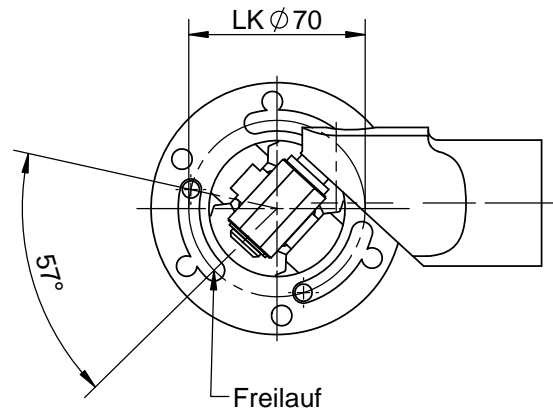
### 94.175 Klemmbock für Trenner

Schwinggelenk 95° im LKD=85mm  
Verbindungsherstellung zum  
Adapter Schwinggelenk-Klemmbock  
(LKD=85mm) für Schaltgeräte



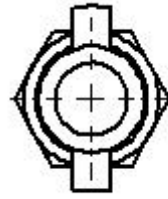
### 94.180 Klemmbock für Erder

Schwinggelenk 95° im LKD=70mm (Langlöcher)  
Verbindungsherstellung zum  
Adapter Schwinggelenk-Klemmbock (LKD=70mm  
für Schaltgeräte mit realisierendem  
Freilauf im Antriebsgestänge  
(hier Freilauf von 30° auf 57° erweitert)

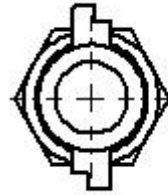


**94.060 Antriebshebel, vollst.**

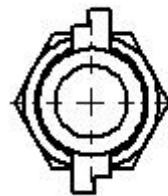
94.060-01 Antriebshebel, vollst.



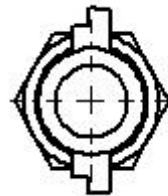
94.060-02 Antriebshebel, vollst.



94.060-03 Antriebshebel, vollst.



94.060-04 Antriebshebel, vollst.



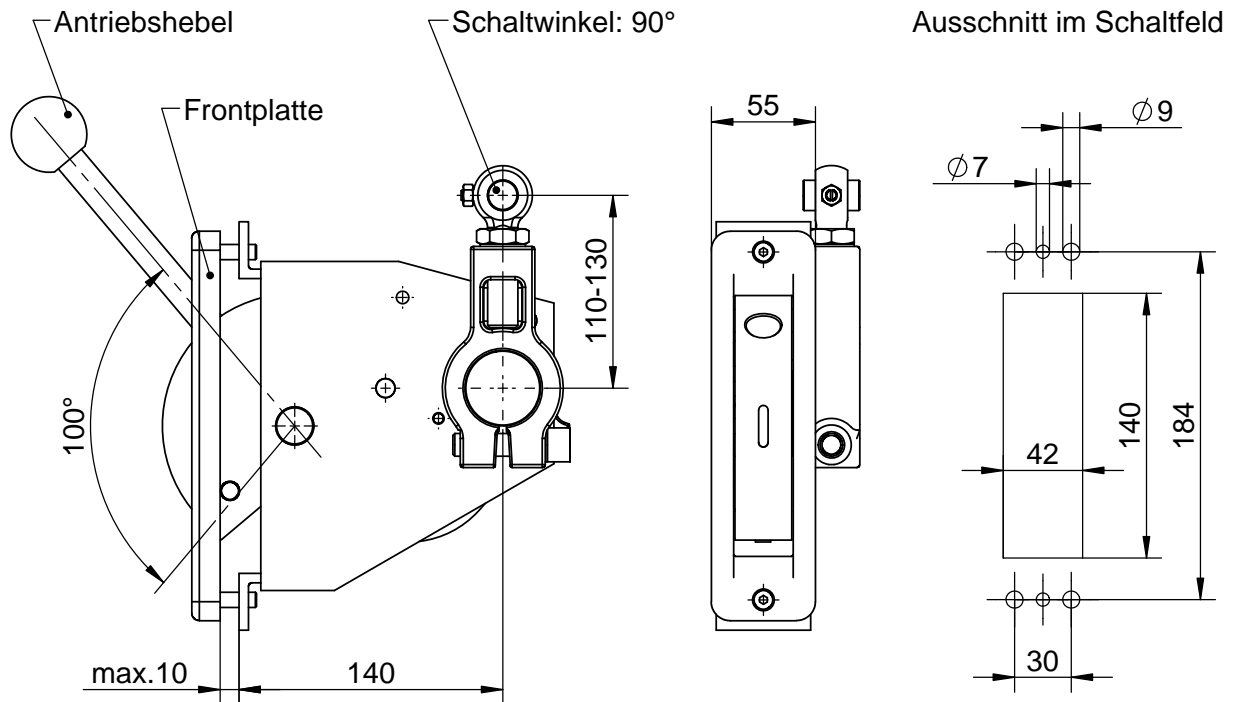
Dargestellt:  
94.060-01 Antriebshebel, vollst.

## 86.020/25 STECKHEBELANTRIEB

- Maßbild – Bestell-Nummer

## 86.020/25 Steckhebelantrieb

Der Steckhebelantrieb ist infolge der weitgehenden Verstellmöglichkeiten für alle Schaltertypen geeignet.  
Er ist verstellbar vom Stichmaß 110mm bis 130mm sowie durch Umsetzen des Wellenstumpfes an der rechten als auch an der linken Zellenwand anbaubar.



### Bestell-Nummer:

86.020 Steckhebelantrieb mit Anschlag Ein-Aus und Verriegelung / Raste

89.070-01 Antriebshebel (mit schwarzer Kugel)

86.057-01 Frontplatte (schwarz)

Wenn gewünscht wird, dass der Antrieb für Trenn- und Erdungsschalter nur mit verschiedenen Antriebshebeln betätigt werden kann, wird der Steckhebelantrieb für Erdungsschalter mit einem Adapter versehen.

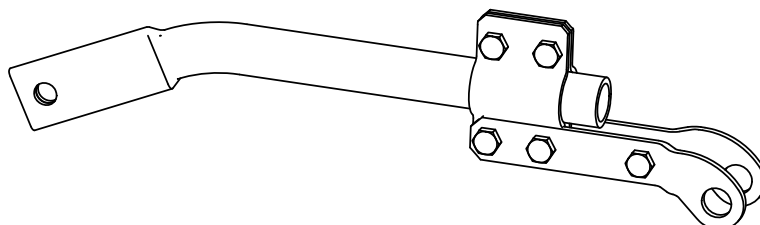
86.025 Steckhebelantrieb mit Adapter, Anschlag Ein-Aus und Verriegelung / Raste

89.070-02 Antriebshebel (mit roter Kugel)

86.057-02 Frontplatte (rot)

### Zubehör:

86.021 Gestänge komplett, Länge 1,5m ( Auf Wunsch Sonderlängen möglich)



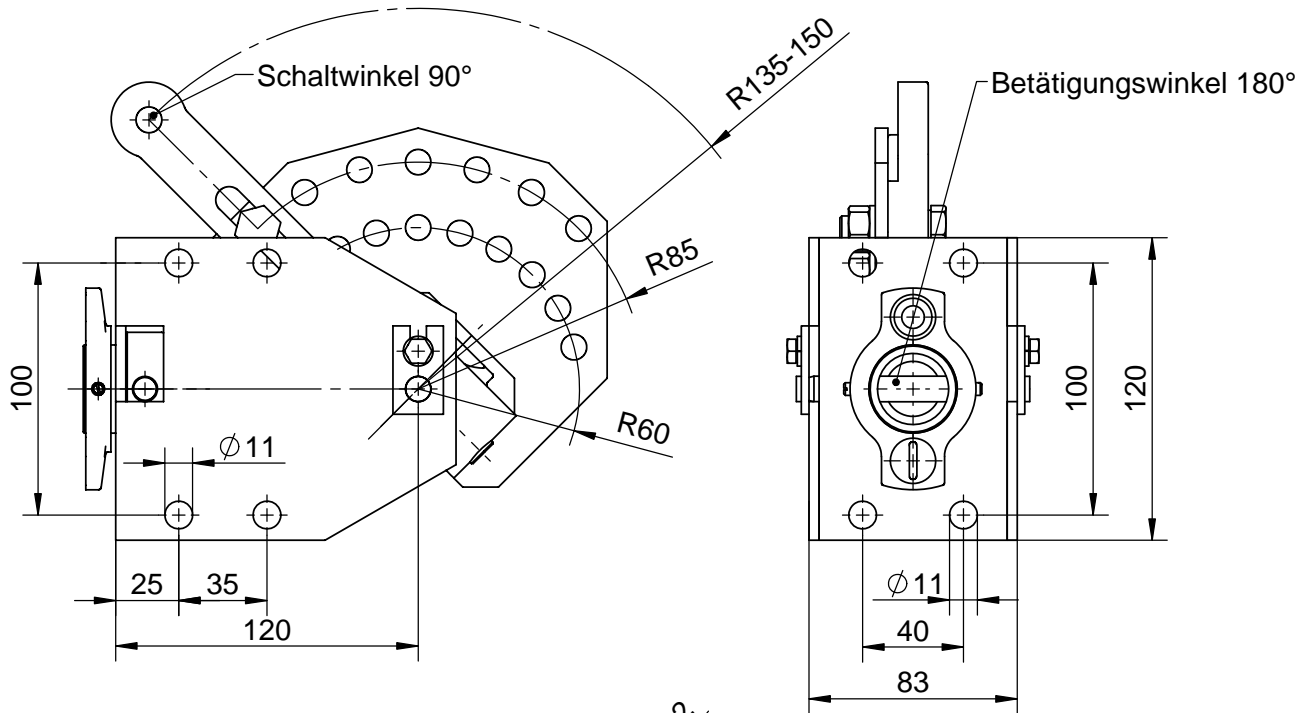
## 87.050/100/150 DREHANTRIEB

- Maßbild
- Bestell-Nummern
- Zubehör Drehantrieb
  - Antriebsverlängerung
  - Gestänge komplett
  - Kugelgenkstange
  - Antriebshebel

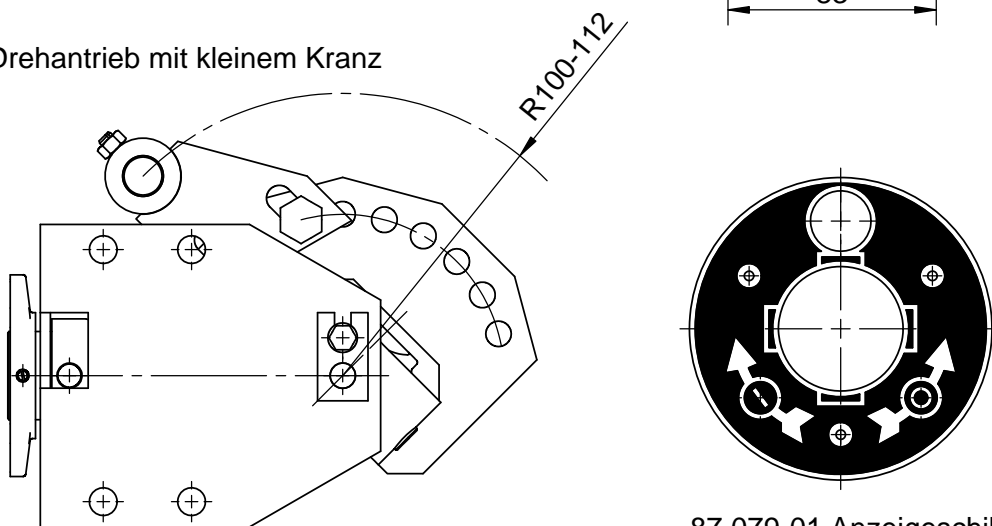
## 87.050/100/150 Drehantrieb

Der Drehantrieb ist raumsparend, unkompliziert und vielseitig verwendbar. Beim Schalten wird eine 180° Drehbewegung in eine 90° Vertikalbewegung umgesetzt. Einsetzbar für Schaltgeräte mit einem Drehmoment bis 150 Nm.

Drehantrieb mit großem Kranz

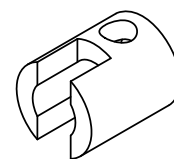


Drehantrieb mit kleinem Kranz



87.079-01 Anzeigeschild schwarz  
87.078-02 Anzeigeschild rot

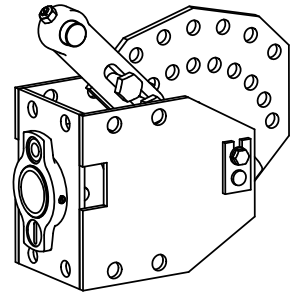
Wenn gewünscht wird, dass der Antrieb für Trenner -und Erdungsschalter nur mit verschiedenen Antriebshebeln betätigt werden kann, wird der Drehantrieb für Erdungsschalter mit einem Adapter versehen.



87.105-01 Adapter

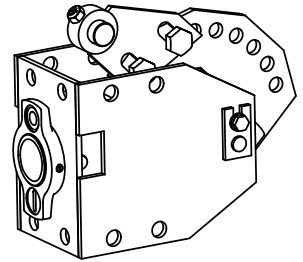
## Bestellangaben Drehantrieb

87.050 Drehantrieb mit großem Kranz  
und verstellbarem Stichmaß von 135mm bis 150mm  
komplett mit Anzeigeschild schwarz oder rot.



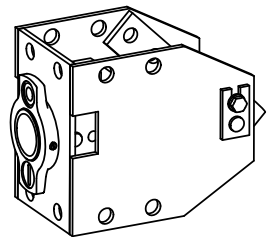
87.050-01 Drehantrieb mit großem Kranz  
und verstellbarem Stichmaß von 135mm bis 150mm  
komplett mit Adapter und Anzeigeschild rot.

87.100 Drehantrieb mit kleinem Kranz  
und verstellbarem Stichmaß von 100mm bis 112mm  
komplett mit Anzeigeschild schwarz oder rot.



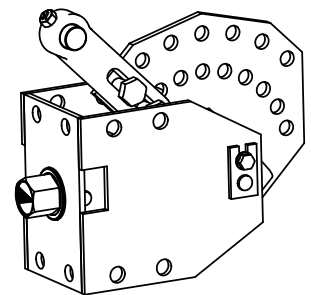
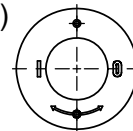
87.100-01 Drehantrieb mit kleinem Kranz  
und verstellbarem Stichmaß von 100mm bis 112mm  
komplett mit Adapter und Anzeigeschild rot.

87.150 Drehantrieb ausgelegt zur Betätigung eines  
Flexantriebes  
komplett mit Anzeigeschild schwarz oder rot.

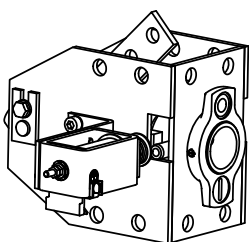


87.150-01 Drehantrieb ausgelegt zur Betätigung eines  
Flexantriebes  
komplett mit Adapter und Anzeigeschild rot.

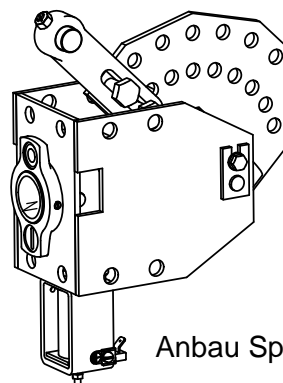
87.050-sk Drehantrieb mit großem Kranz  
und verstellbarem Stichmaß 135mm bis 150mm  
sowie Betätigung mit Sechskant 24 komplett mit  
Anzeigeschild schwarz oder rot (92.110-04)  
und Klebpeil schwarz oder rot.



## Sonderlösungen: Drehantrieb mit Anbau Sperrmagnet



Anbau Sperrmagnet seitlich.

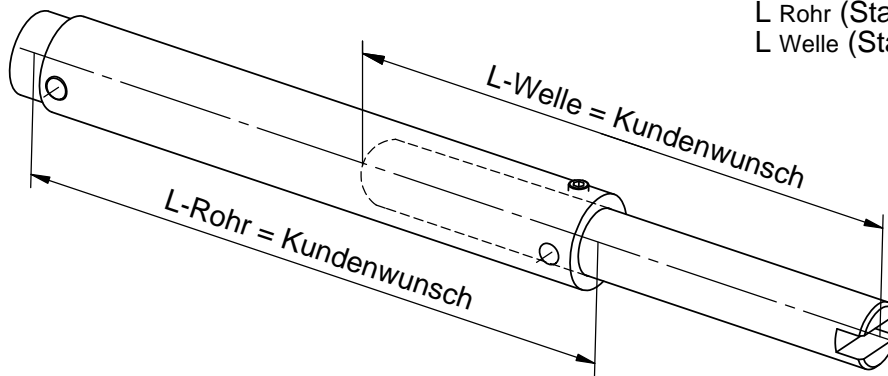


Anbau Sperrmagnet unten.

## Zubehör Drehantrieb

Bestell-Nummer:

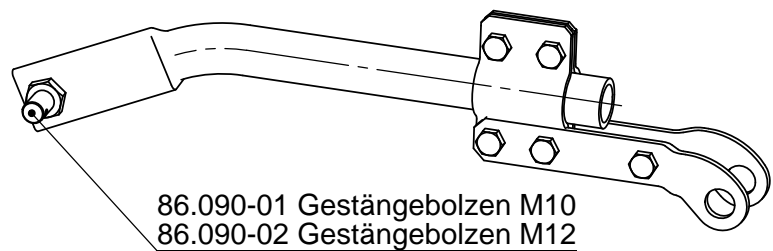
### 87.030 Antriebsverlängerung



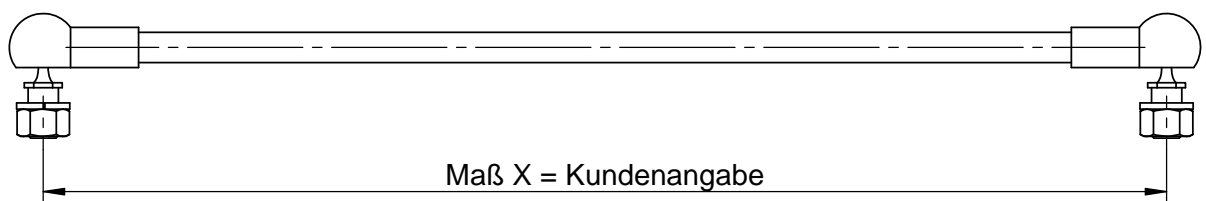
L Rohr (Standard) = 270mm  
L Welle (Standard) = 160mm

### 86.021 Gestänge komplett

Ausführung: 01 - 1500mm  
02 - 2000mm  
(Auf Wunsch Sonderlängen möglich)

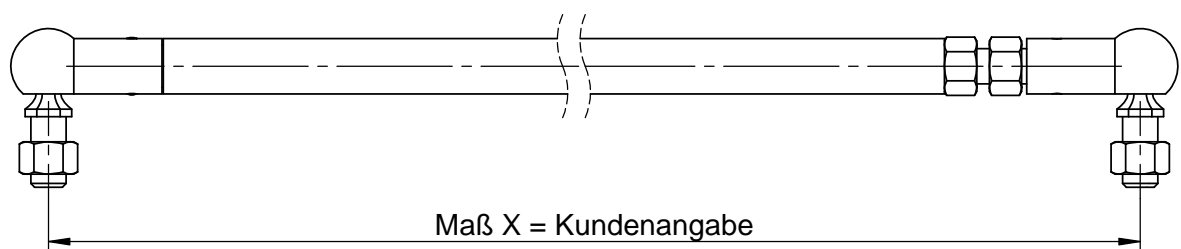


### Kugelgelenkstange mit Gelenken M12



### Kugelgelenkstange verstärkt mit Gelenken M12 oder M14x1,5

Sollte das Maß-X über 500mm benötigt werden oder ein sehr schwer schaltbares Gerät betätigt werden, ist eine Schaltstange verstärkt M12 oder M14x1,5 zu empfehlen.



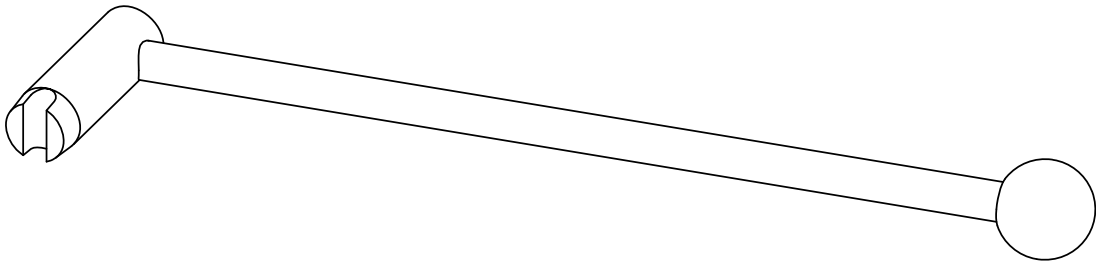
Dargestellt Schaltstange verstärkt M14x1,5.



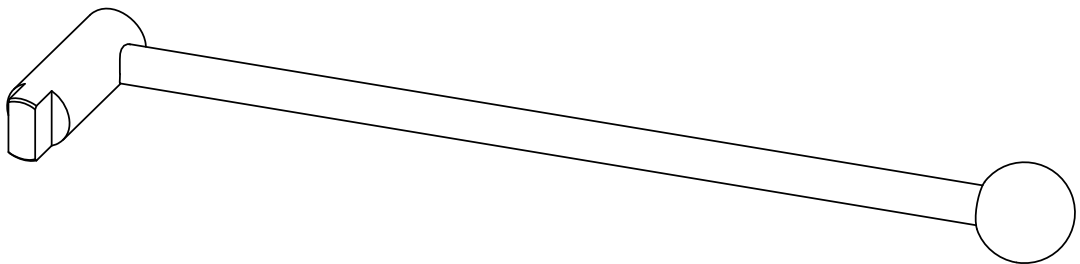
## Zubehör Drehantrieb

### Bestell-Nummer:

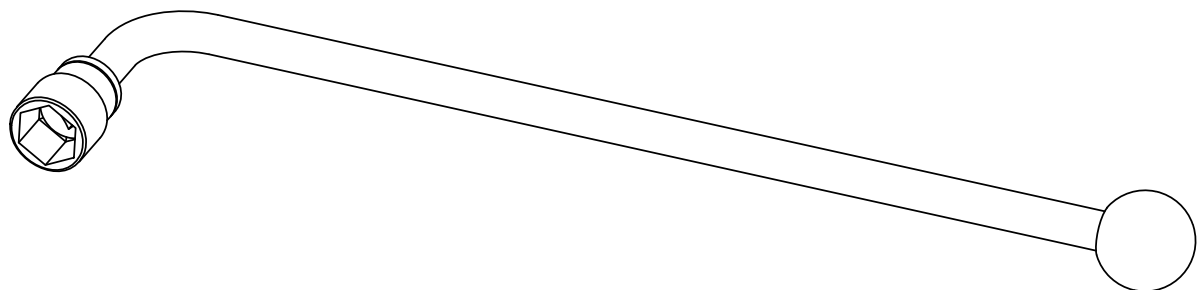
87.022 Antriebshebel für Drehantrieb 87.050/100/150



87.023 Antriebshebel für Drehantrieb 87.050-rot/100-rot/150-rot



87.036 Antriebshebel für Drehantrieb  
bei Einsatz für Trennschalter mit schwarzer Kugel 87.050-sk-schwarz  
bei Einsatz für Erder mit roter Kugel 87.050-sk-rot



## 93.010/20/30/40 DOPPELGESTÄNGEANTRIEB

- Bestell-Nummern
- Antriebshebel

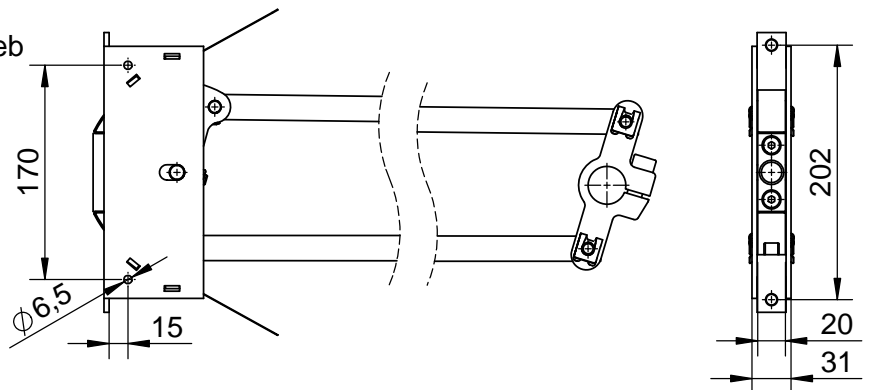
## 93.010/20/30/40 Doppelgestängeantrieb

Der Doppelgestängeantrieb hat einen Betätigungswinkel von  $100^\circ$  und ist einsetzbar für Schaltgeräte mit einem Drehmoment bis 150 Nm. Beim Einsatz des Antriebes treten durch das Prinzip des Doppelgestänges horizontal keine und vertikal nur geringe Reaktionskräfte auf. Dadurch sind leichte und schmale Zellenkonstruktionen möglich. Die Antriebsstangen sind aus Epoxid-Hartgewebe und werden in den Standardlängen 1000mm und 1200mm geliefert. Sie sind bei der Montage entsprechend den Einbauverhältnissen einseitig mit 10,1mm zu bohren und zu kürzen.

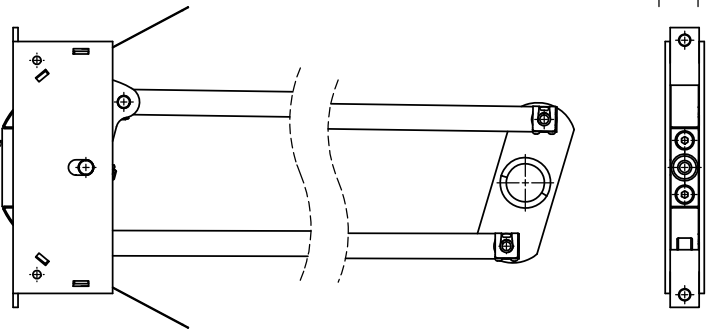
Antriebsstangen können auch aus Flachstahl galvanisch verzinkt geliefert werden.

Die Antriebe für Trenn- und Erdungsschalter erhalten unterschiedliche Antriebsbetätigungen. Dadurch kann dem Wunsch entsprochen werden, dass (Trenn- und Erdungsschalter) nur mit verschiedenen Antriebshebeln betätigt werden können.

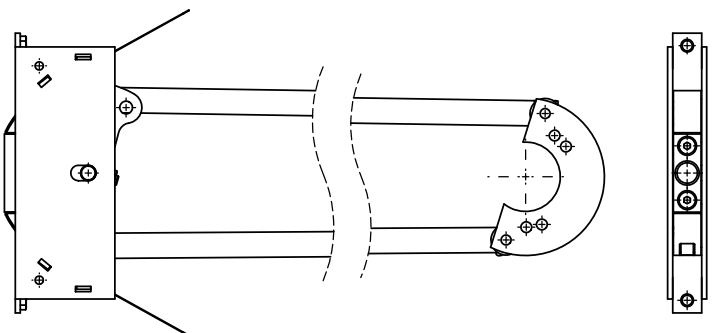
93.010 Doppelgestängeantrieb für Lasttrennschalter mit Klemmhebel



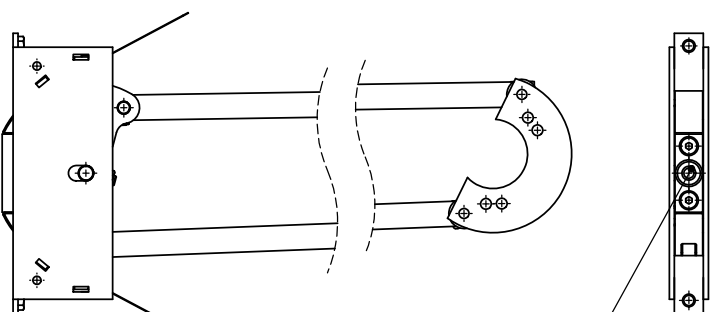
93.020 Doppelgestängeantrieb für Erdungsschalter mit Adapter und rot ausgelegten Abdeckblechen mit Mitnehmer (Ausparungen  $165^\circ$  oder  $180^\circ$ )



93.030 Doppelgestängeantrieb für Lasttrennschalter zur Montage an Lochscheiben



93.040 Doppelgestängeantrieb für Erdungsschalter mit Adapter und rot ausgelegten Abdeckblechen zur Montage an Lochscheiben

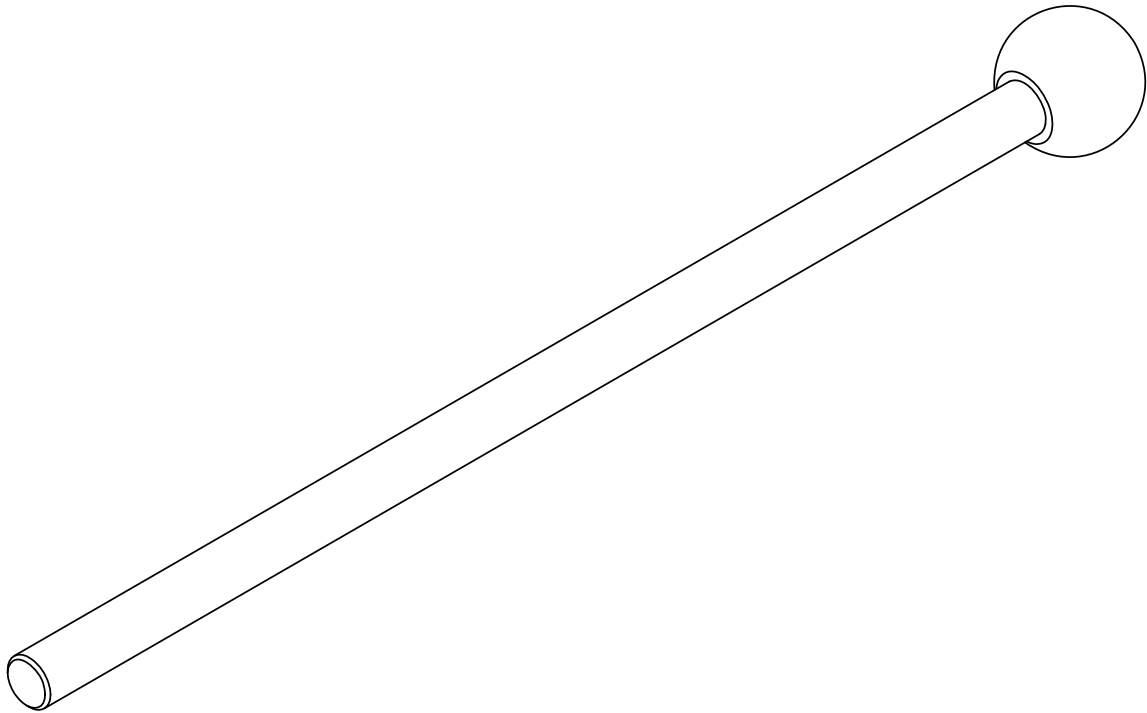


Adapter  
Rot ausgelegte Abdeckbleche

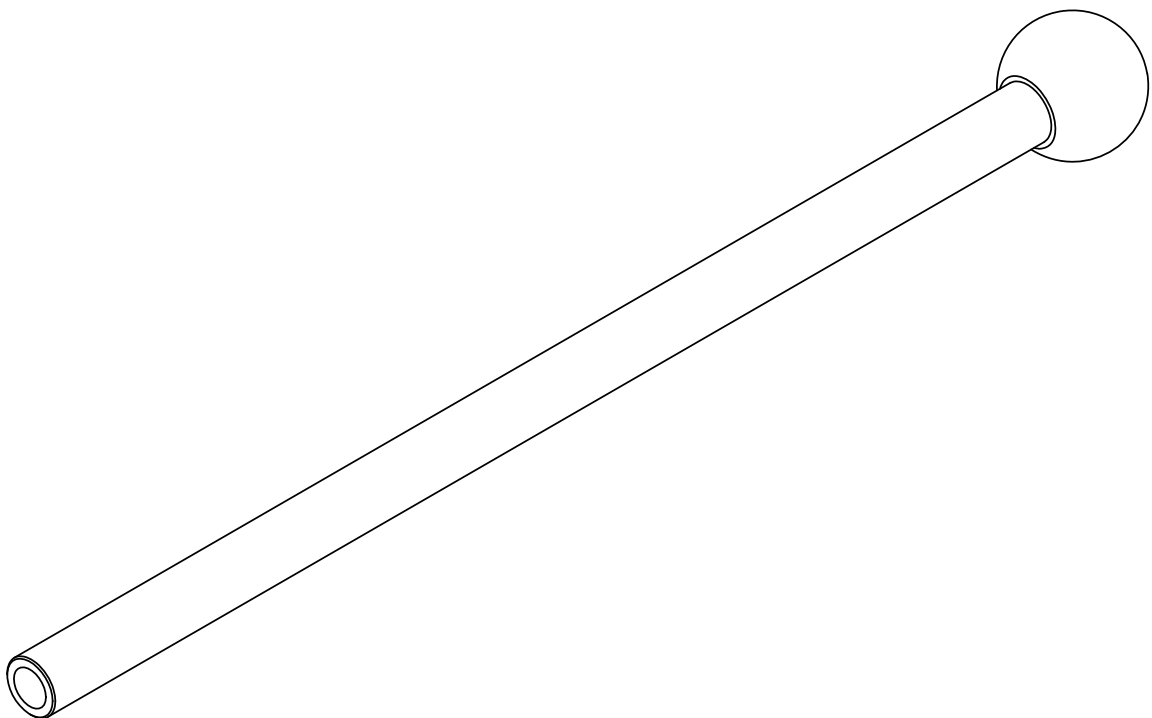
## Zubehör Doppelgestängeantrieb

Bestell-Nummern:

93.015 Antriebshebel für Doppelgestängeantrieb für 93.010/93.030



93.025 Antriebshebel für Doppelgestängeantrieb für 93.020/93.040



## 80.100/110/120 ANBAUSATZ FÜR MELDESCHALTER

- Bestell-Nummern Verbindungssatz Flexzug-Schaltwelle und -Meldeschalterwelle
- Bestell-Nummer Bausatz Anbau für Meldeschalter

## 80.100/110/120 Anbausatz für Meldeschalter

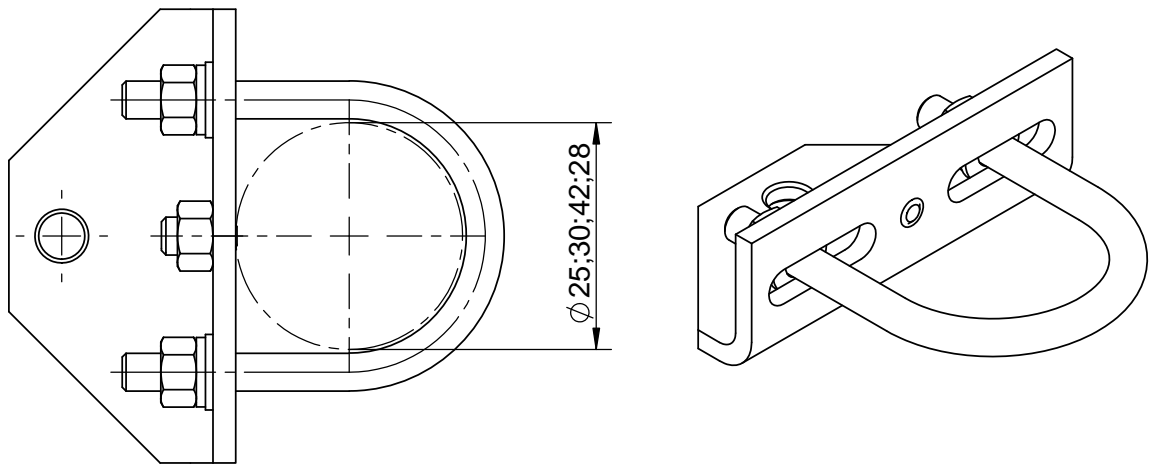
Wenn der Meldeschalter mit Hilfe eines Flexzuges betätigt werden soll, werden die dazu benötigten Verbindungssätze von Flexzug-Schalterwelle sowie Flexzug-Meldeschalterwelle angeboten.

80.040-01 Verbindungssatz Flexzug-Schalterwelle für  $\varnothing 25$

80.040-02 Verbindungssatz Flexzug-Schalterwelle für  $\varnothing 30$

80.040-03 Verbindungssatz Flexzug-Schalterwelle für  $\varnothing 42$

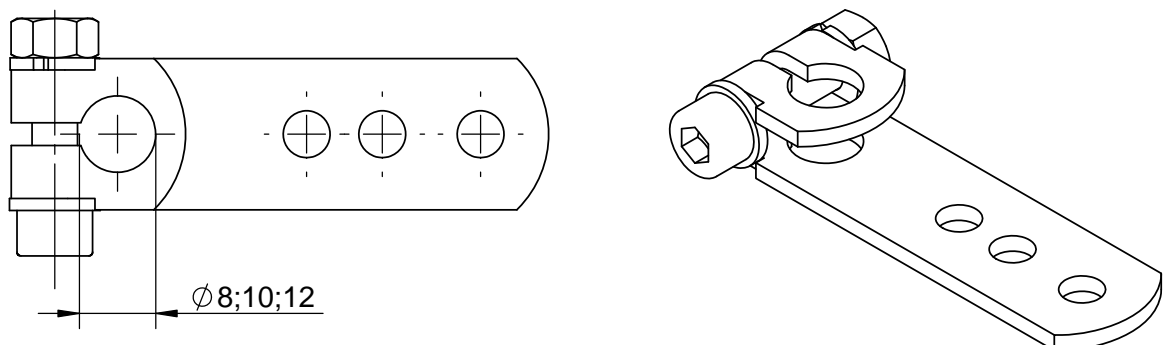
80.040-04 Verbindungssatz Flexzug-Schalterwelle für  $\varnothing 28$



80.045-01 Verbindungssatz Flexzug-Meldeschalterwelle für  $\varnothing 10$

80.045-01 Verbindungssatz Flexzug-Meldeschalterwelle für  $\varnothing 12$

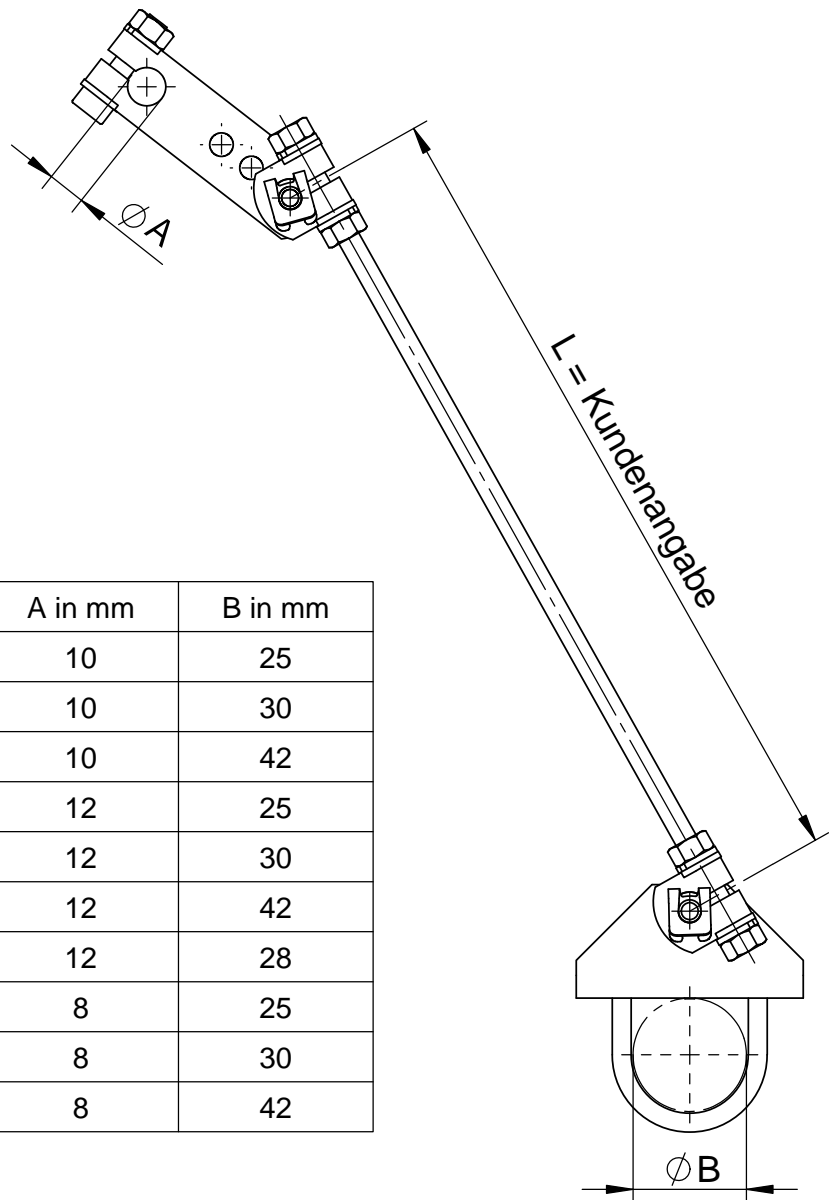
80.045-01 Verbindungssatz Flexzug-Meldeschalterwelle für  $\varnothing 8$



## 80.100/110/120 Anbausatz für Meldeschalter

Dieser Anbausatz ermöglicht es den Meldeschalter ohne Verbohren und Verstiften, nur durch Klemmen anzubauen. Der Meldeschalter kann dadurch leicht und schnell mit vielen Verstellmöglichkeiten angebaut werden. Das variable Maß ist die Länge ("L") der Antriebsstange, welche in den Längen 500mm und 1000mm geliefert wird.

Sollte eine Zwischenlänge benötigt werden, kann dies mit geringem Aufwand durch Kürzen der Antriebsstange erreicht werden.



Bestell-Nummer	A in mm	B in mm
80.100-01	10	25
80.100-02	10	30
80.100-03	10	42
80.110-01	12	25
80.110-02	12	30
80.110-03	12	42
80.110-04	12	28
80.120-01	8	25
80.120-02	8	30
80.120-03	8	42

## 79.004 KLEMPAARE FÜR RUNDSAMMELSCHIENE

- Bestell-Nummern



## 79.004 Klemmpaare für Rundsammelschienen

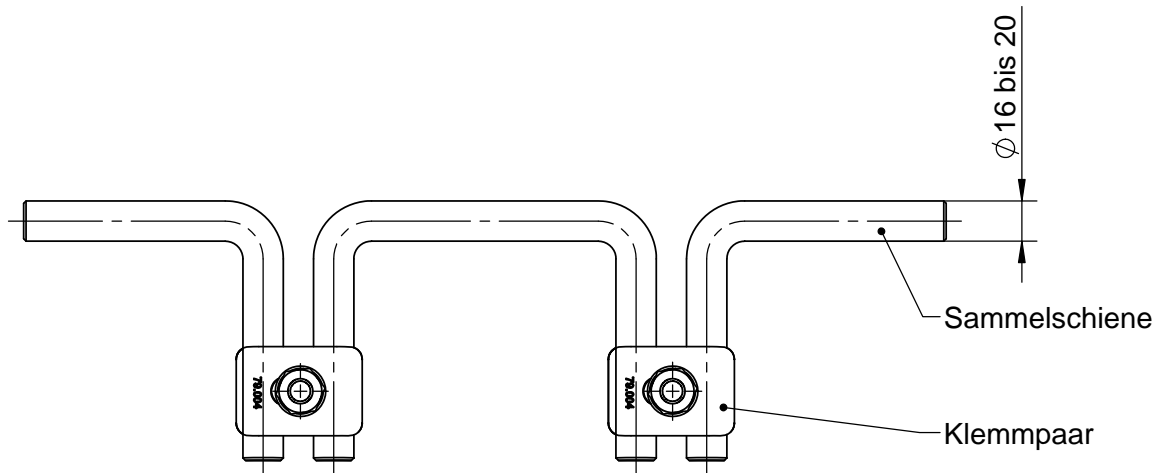
Entwickelt wurde ein Klemmpaar, welches eine einwandfreie Montage von vorgefertigten, bügelförmigen Sammelschienen erlaubt.

Es besteht aus zwei gleichen Hälften, die gegeneinander geschraubt werden.

Ein Prisma und eine gerade Fläche bilden drei Auflagelinien, die sowohl die Führung der Sammelschiene, als auch den Wärmeübergang bzw. den Stromdurchfluss übernehmen.

In einem Langloch lassen sich die Klemmstückhälften gegeneinander verschieben, so dass ein Toleranzausgleich gegeben ist.

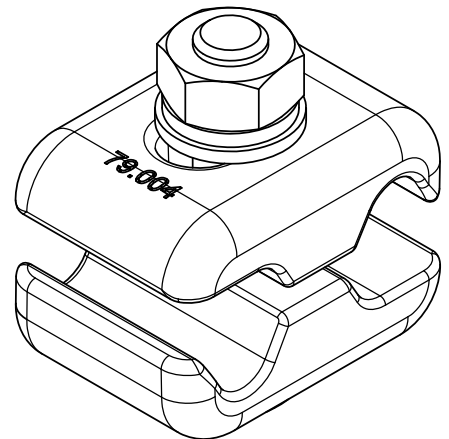
Sie sind als hochwertige Messingpressteile gefertigt und vernickelt.



Die Klemmpaare sind geeignet für Rundsammelschienen von 16 bis 20 mm  $\varnothing$ .  
Lieferbar in zwei Ausführungen:

79.004-10 Klemmpaar mit einem Durchlass 10,5mm  
(Schraube M10)

79.004-12 Klemmpaar mit einem Durchlass 12,5mm  
(Schraube M12)



## 83.010 WELLENVERLÄNGERUNG

- Bestell-Nummern

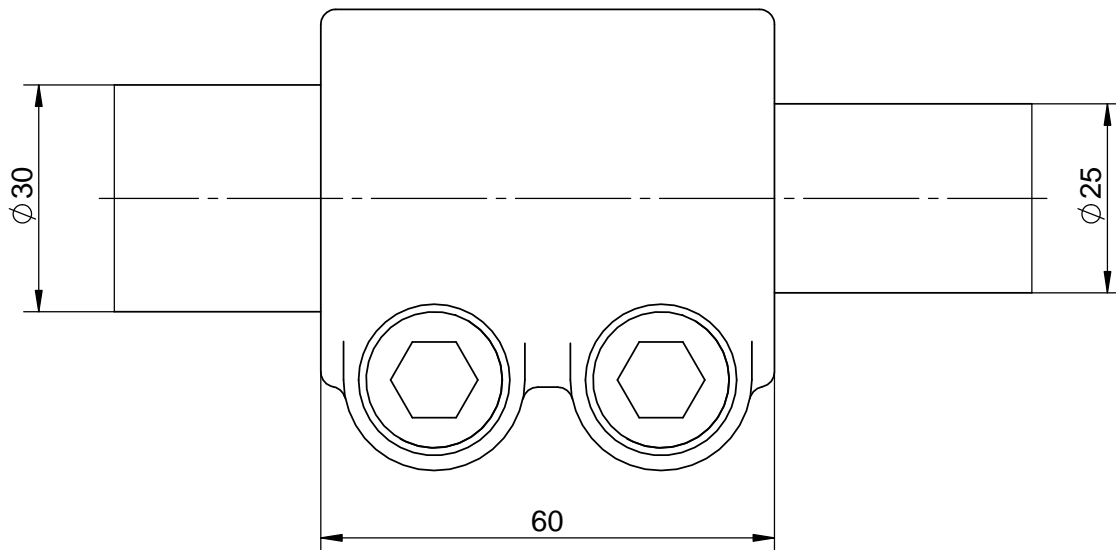
## 83.010 Wellenverlängerung

Die hier dargestellte Wellenverlängerung besteht aus hochwertigem Sphäroguss. Sie garantieren einen zuverlässigen Sitz und müssen nur noch geklemmt werden. Bohren und Verstemmen entfallen. Die Verlängerungen sind schnell anzubauen und unbegrenzt oft lösbar und wieder neu zu klemmen.

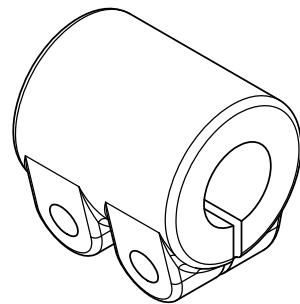
Varianten der Wellenverlängerung:

- Welle  $\phi 25\text{mm}$
- Welle  $\phi 30\text{mm}$
- Welle  $\phi 30\text{mm}$  und  $\phi 25\text{mm}$  mit zusätzlicher Reduzierhülse

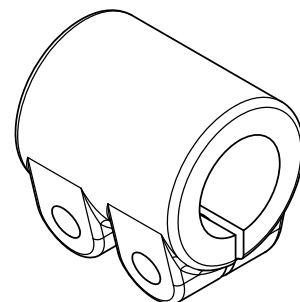
Beispiel mit Wellenverlängerung, Welle mit  $\phi 30\text{mm}$  reduziert auf Welle mit  $\phi 25\text{mm}$ .



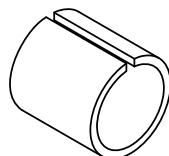
83.010-01 Wellenverlängerung für Welle  $\phi 25\text{mm}$



83.010-02 Wellenverlängerung für Welle  $\phi 30\text{mm}$



83.010-03 Reduzierhülse



83.010-40 Wellenverlängerung für Welle  $\phi 25\text{mm}$  /  $\phi 30\text{mm}$  mit Reduzierhülse

## MOTORANTRIEB MD4

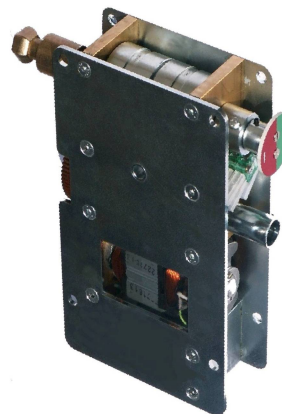
- Beschreibung / Betriebsanleitung /  
Wartungsvorschrift
- Einbaubeispiele für Motorantrieb

## Motorantrieb MD4

### 1. Einsatzbereich

Der Motorantrieb MD4 wird für den elektromotorischen Antrieb von Innenraum-Schaltgeräten wie, Lasttrennschalter, Trenner, Erdungsschalter oder Erdungsdraufscharter eingesetzt. Die Verbindung des Motorantriebes MD4 mit dem Schaltgerät erfolgt über speziell lieferbare Übertragungselemente.

Der Motorantrieb MD4 arbeitet nur in einer Drehrichtung. Die Anpassung der Motordrehrichtung an die Betätigungseinrichtung des Schaltgerätes erfolgt über ein Schwinggelenk oder einer speziellen Abtriebsscheibe.



Bei Ausfall der elektrischen Energie kann der Motorantrieb MD4 mechanisch mittels Notkurbel geschaltet werden (entgegen der Uhrzeigerdrehrichtung).

Die Funktionsfähigkeit des Motorantriebes MD4 ist in Anlehnung an EN 60129 mittels 2000 Schaltspielen EIN-AUS bei  $U_n$  100% sowie 50 Schaltspielen bei  $U_n$  85% und 50 Schaltspielen bei  $U_n$  110% geprüft und nachgewiesen. Damit ist der Motorantrieb MD4 auch für Trennschalter für besondere betriebliche Anforderungen einsetzbar.

### 2. Technische Daten

Nennspannung	24 V DC	60 V DC	110 V DC	230 V AC/DC
Leistungsaufnahme	375 W	375 W	375 W	375 W
Automat für Motorschutz	16 A	6 A	4 A	2 A
Max. Stromaufnahme	25 A	12 A	5 A	4 A
Max. abgegebenes Drehmoment	240 Nm			
Gewicht	ca. 8 kg			
Schutzart	IP 00			
Umgebungstemperatur	- 20°C bis + 65°C			

### 3. Beschreibung/Arbeitsweise/Bedienung

Der Motor wirkt über ein Getriebe auf die Exzenterwelle eines Freilaufgetriebes. Dadurch wird die Antriebswelle in eine Linksdrehung versetzt. Da der Motorantrieb nur eine Drehrichtung hat, muss ein begonnener Schaltvorgang beendet werden. Die elektrische Steuerung erfolgt über die eingebauten Endschalter S1 (in Stellung AUS nicht betätigt) und S2 (in Stellung AUS betätigt) sowie über kundenseitig anzubauende Drucktaster und Hilfsschütze (siehe Steuerungseinheit). Die elektrische Verbindung zwischen kundenseitiger Steuerungseinheit und Motorantrieb MD4 erfolgt über eine 12-polige Steckverbindung, die 9-polig belegt ist.

### 4. Wartung

Der Motorantrieb MD4 ist für einen wartungsfreien Betrieb ausgelegt. Wartungsarbeiten sind deshalb nicht erforderlich.

## 5. Steuerungseinheit für Motorantrieb MD4

Die Steuerungseinheit ist nicht Bestandteil des Lieferumfanges.

Die unten dargestellte Schaltung stellt die Standardversion dar und ist grundsätzlich in der dargestellten Version auszuführen.

Wenn erforderlich, sind K1 und K2 über 2-polige SE- bzw. SA-Drucktaster 2-polig zu beschalten. In diesem Fall sind die Hilfsschütze K1 und K2 mit jeweils einem weiteren Öffner auszustatten.

Die Beschaltung des Motorstromkreises ist in der dargestellten Form vorzunehmen, um einen Nachlauf des Motors nach Kontaktunterbrechung zu unterbinden (Gegenstrombremsung).

### Achtung:

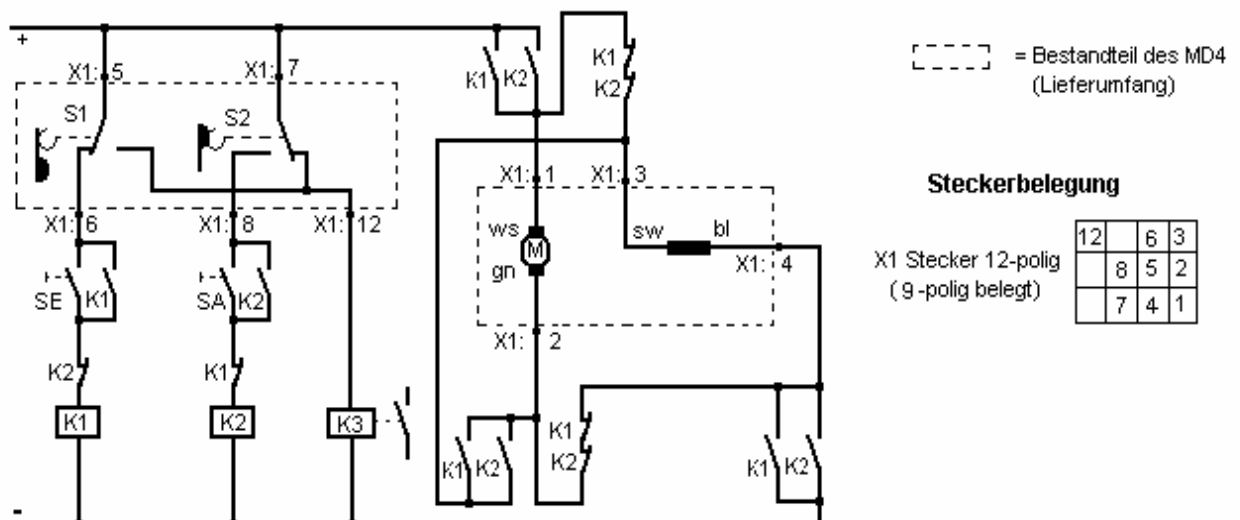
Eine unmittelbar an die Klemmen X1: 1 und X1: 2 angelegte Spannung zerstört den Motor!!

Im Lieferumfang zum Motorantrieb ist die Ausstattung bis zum Stecker X1 enthalten (gekennzeichnet mit gestrichelter Linie).

Für solche Fälle, wo eine Meldung „Endlage erreicht“ gefordert wird, kann dies über ein Hilfsrelais K3 realisiert werden. Hierfür steht bereits auf Klemme 12 des Steckers der Anschluss zur Verfügung.

Zusätzlich zum Lieferumfang wird je Motorantrieb MD4 ein passfähiges Buchsengehäuse sowie 10 Crimpkontakte (Buchse) lose beige gestellt.

### Motorsteuerung MD4

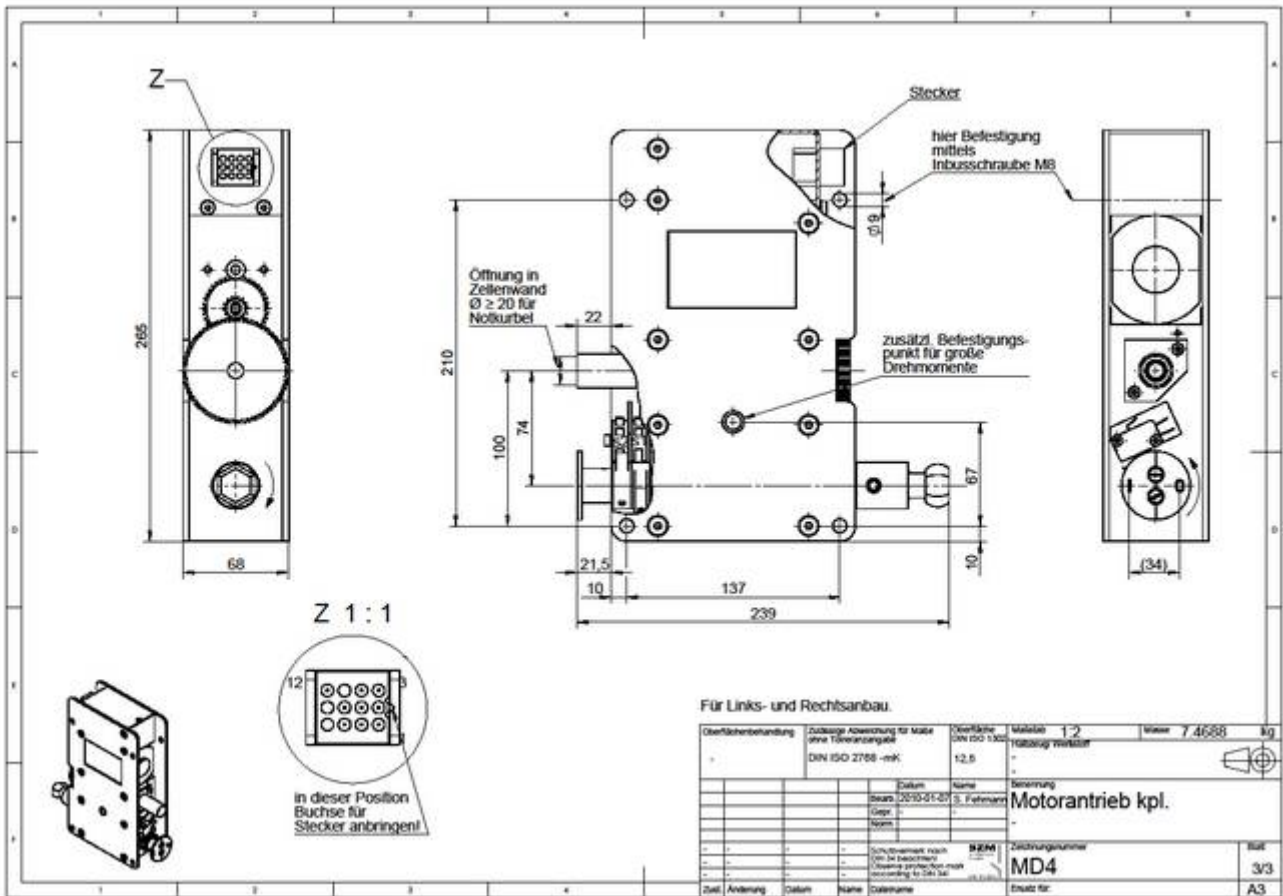


- K1, K2 Hilfsschütz (3Ö, 4S)
- K3 Hilfsrelais für Meldung Endlage erreicht (nur, wenn erforderlich)
- S1 Endschalter in Stellg. AUS nicht betätigt
- S2 Endschalter in Stellg. AUS betätigt
- M Motor
- SA Drucktaster AUS
- SE Drucktaster EIN

**Steuerung durch Hilfsschütze mit Gegenstrombremsung**  
- Darstellung in Schaltstellung AUS -

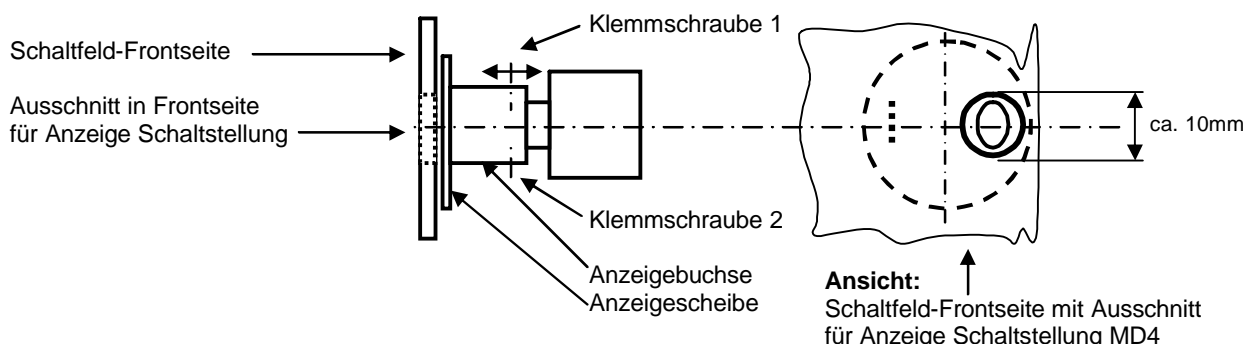
## 6. Maßbild MD4

Maße und Befestigungspunkte MD4 für Links- oder Rechtsanbau

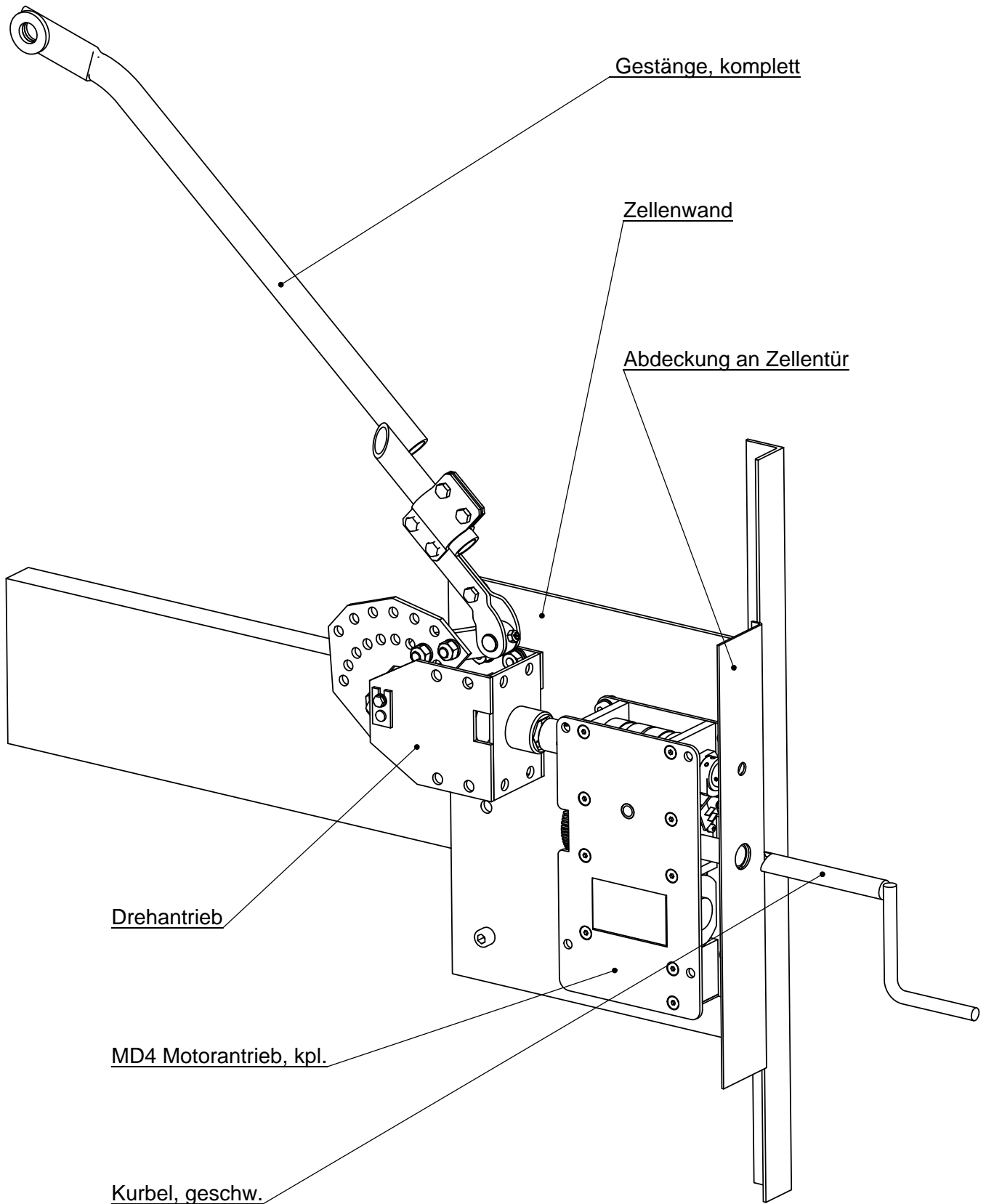


## 7. Montagehinweise

Der Motorantrieb MD4 kann sowohl für Rechtsanbau (d.h. z.B. Befestigung an der rechten Seitenwand eines Schaltfeldes) oder für Linksanbau vorgesehen werden. Dabei kann die Antriebswelle des Motorantriebes MD4 sowohl unten (wie im Maßbild dargestellt) oder auch oben angeordnet sein, ohne dass Änderungen am Motorantrieb MD4 erforderlich werden. Bei Auslieferung des Motorantriebes MD4 sind die Endschalter S1 und S2 bereits endgültig eingestellt, sodass vor Ort in der Regel kein Nachstellen erforderlich ist. Das Einstellen der Anzeigescheibe ist dagegen vor Ort in Abhängigkeit von der tatsächlichen Stellung des angekoppelten Schaltgerätes durch Lockern der 2 Klemmschrauben am Umfang der Anzegebuchse so vorzunehmen, dass in der Schaltstellung AUS des Schaltgerätes rechts in der Anzeigeöffnung des Schaltfeldes das Zeichen „0“ erscheint. Gleichzeitig kann ein noch vorhandener Zwischenraum zwischen Anzeigescheibe und der Schaltfeld-Frontseite in einem Spielraum von etwa 10 mm  $\longleftrightarrow$  durch axiales Verschieben der Anzegebuchse ausgeglichen werden (Beispiel siehe unten sowie Montageanleitung Motorantrieb mit Teleskopwellengestänge und Umlenkung 90°). Optional können Anzeigen mit um 10 mm oder 20 mm verlängerten Anzegebuchsen geliefert werden.

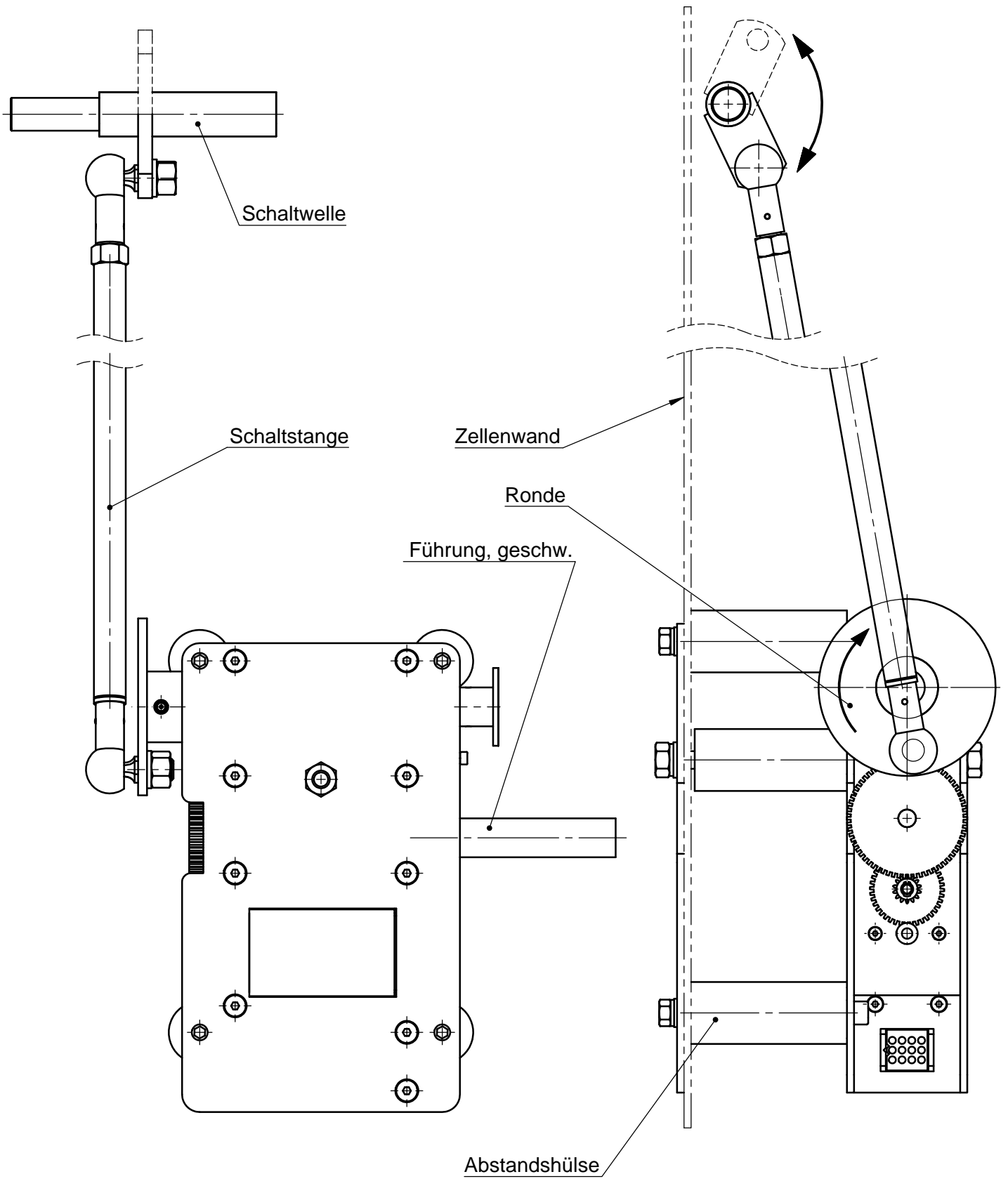


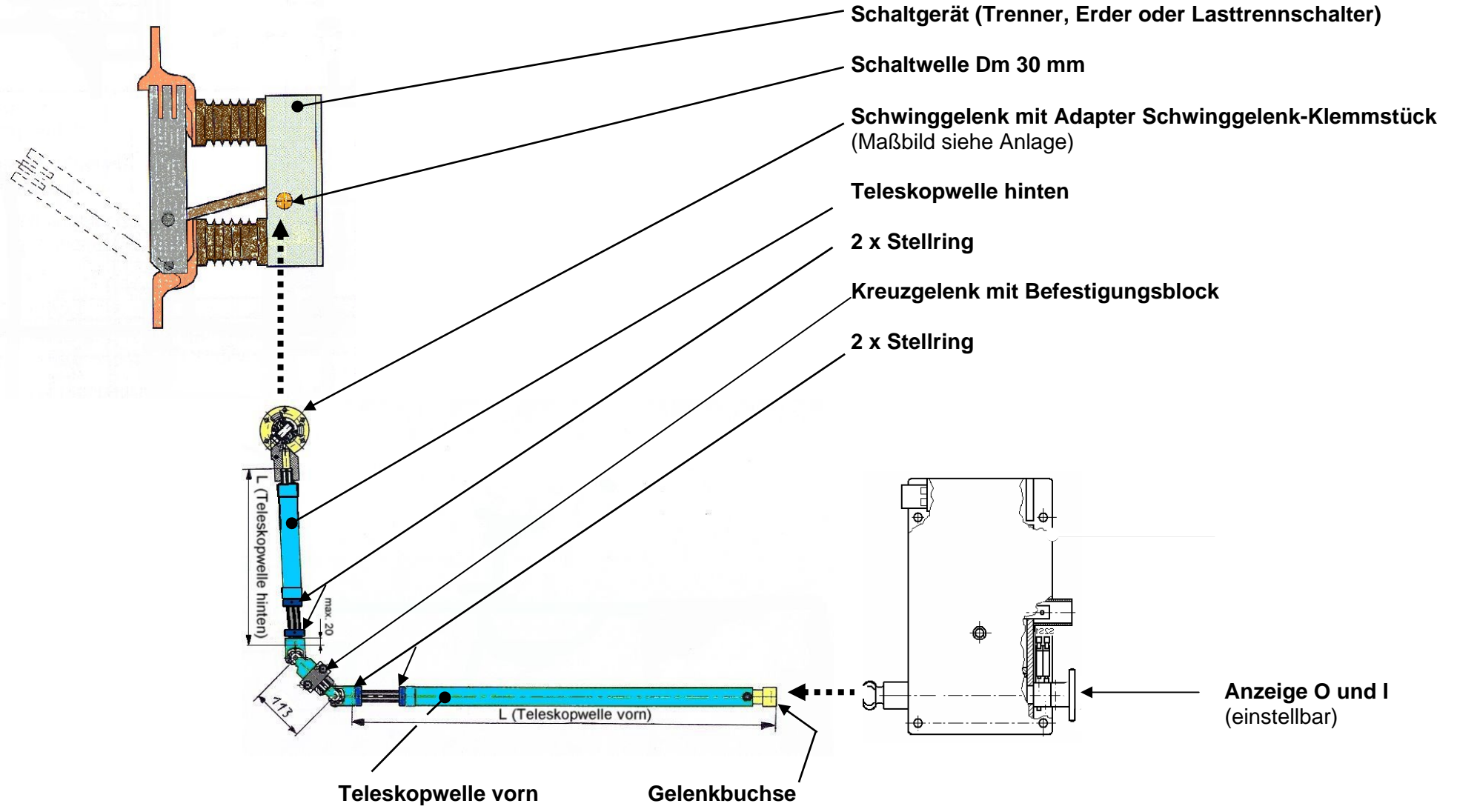
## Einbaubeispiel für Motorantrieb mit Drehantrieb





# Einbaubeispiel für Motorantrieb





Schaltgerät (Trenner, Erder oder Lasttrennschalter)

Schaltwelle Dm 30 mm

Schwinggelenk mit Adapter Schwinggelenk-Klemmstück  
(Maßbild siehe Anlage)

Teleskopwelle hinten

2 x Stellring

Kreuzgelenk mit Befestigungsblock

2 x Stellring

L (Teleskopwelle hinten)

max. 20

173

L (Teleskopwelle vorn)

Teleskopwelle vorn

Gelenkbuchse

Anzeige O und I  
(einstellbar)